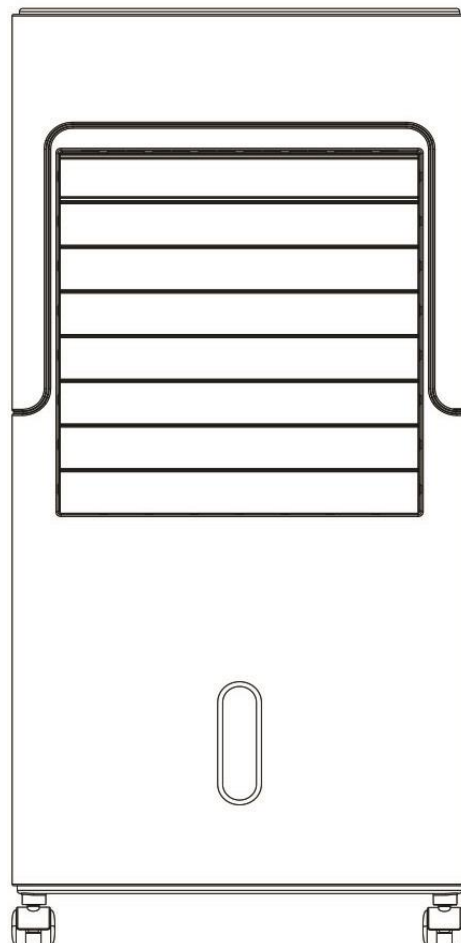




CZ	Návod k použití	2
DE	Gebrauchsanweisung	15
EN	Instructions for use	30
ES	Manual de uso	43
FR	Mode d'emploi	56
HU	Használati útmutató	69
IT	Istruzioni per l'uso	82
PL	Instrukcja obsługi	95
SK	Návod na použitie	109

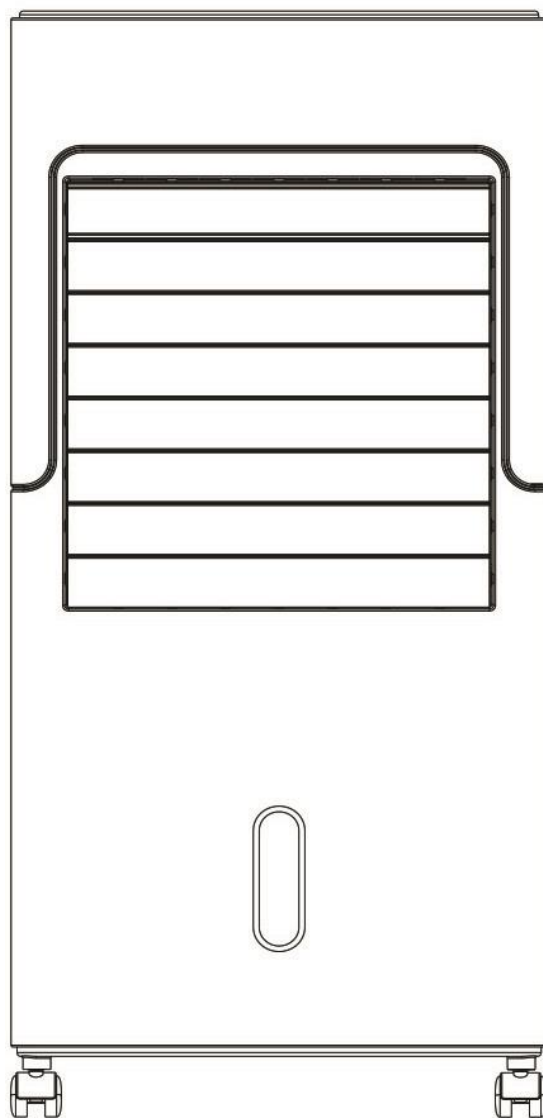


OCHLAZOVAČ | ZVLHČOVAČ VZDUCHU
LUFTKÜHLER | LUFTBEFEUCHTER
AIR COOLER | HUMIDIFIER
REFRIGERADOR DE AIRE | HUMIDIFICADOR
REFROIDISSEUR | HUMIDIFICATEUR D'AIR
LÉGHÚTÓ | PÁRÁSÍTÓ
REFRIGERATORE | UMIDIFICATORE DELL'ARIA
OCHŁADZACZ | NAWILŻACZ POWIETRZA
OCHLADZOVAČ | ZVLHČOVAČ VZDUCHU



NÁVOD K POUŽITÍ

Noaton AE 6160 / HF 3110



Ochlazovač / zvlhčovač vzduchu



Přečtěte si návod k použití. Před jakýmkoli použitím si přečtěte odpovídající část v této uživatelské příručce.



Pro certifikované servisy je k dispozici servisní manuál na vyžádání.



Tento produkt nesmí být na konci své životnosti zlikvidován s ostatním odpadem domácnosti, ale musí být odevzdán ve sběrném místě určeném k recyklaci elektrozařízení.

Baterie a akumulátory nepatří do domácího odpadu, ale v rámci Evropské unie musí být dle Nařízení 2006/66 EC Evropského parlamentu a rady z 6. září, 2006 o bateriích a akumulátorech vhodně zlikvidovány s ohledem na životní prostředí. Prosíme, likvidujte baterie dle platných místních vyhlášek. Baterie určené k likvidaci ve sběrných střediscích musí být zcela vybity, nebo musí být zabráněno jejich zkratování (například přelepením kontaktů lepicí páskou).



Produkt je v souladu s platnými evropskými a dalšími směrnici.

Změna parametrů vyhrazena. Aktuální verzi návodu naleznete na stránkách výrobce.

verze: AE_6160/HF_3110-01-2020-CZ

OBSAH

1 Bezpečnostní pokyny	5
2 Úvod k produktu	6
3 Parametry	6
4 Popis přístroje	7
4.1 Základní části	7
4.2 Ovládací panel a popis funkcí	8
5 Dálkové ovládání	9
6 Před spuštěním	10
6.1 Instalace filtru	10
6.2 Správné umístění	10
7 Pokyny k ovládání	10
7.1 Ochlazování / zvlhčování	10
7.2 Prázdňá nádržka	11
7.3 Plňňení nádržky	11
8 Údržba	12
8.1 Čištění vodňí nádržky	12
8.2 Čištění přístroje a předfiltru	13
9 Skladování	13
10 Odstraňování problémů	14

1 Bezpečnostní pokyny



Před použitím přístroje si pečlivě přečtěte návod k použití.

- Instalujte přístroj na rovnou, suchou a pevnou podlahu, aby se snížily případné vibrace nebo hluk.
- Nikdy nepoužívejte přístroj, pokud je poškozen kabel nebo jiný konektor, nebo se objeví něco neobvyklého. V tomto případě prosím kontaktujte zákaznický servis.
- Odpojte přístroj od napájení, pokud se nepoužívá, je přemísťován nebo čištěn.
- Přístroj používejte dle uvedeného napětí.
- Přístroj je určen pouze pro vnitřní použití v domácnostech. Nepoužívejte jej k jiným účelům.
- Nepokládejte na přístroj těžké předměty.
- Nenaklánějte přístroj na žádnou stranu, voda z přístroje se může vylít a poškodit jej. Během přemísťování jej odpojte ze zásuvky a zacházejte s ním opatrně, aby nedošlo k vylití nádržky.
- Nikdy nevkládejte žádné předměty do vnitřku přístroje, aby nedošlo k jeho poruše.
- Neumisťujte zařízení do blízkosti zařízení generujících teplo nebo blízko hořlavých a nebezpečných materiálů.
- Tento spotřebič není určen pro osoby (děti) se sníženou fyzickou či smyslovou schopností nebo nedostatečnou praxí, ledaže byli poučeni o bezpečnosti jak s přístrojem zacházet nebo pracují pod dohledem osoby zodpovídající za jejich bezpečnost. Děti musí být pod dohledem dospělé osoby a s přístrojem by si neměly hrát.
- Pokud je napájecí kabel poškozen, musí jej vyměnit výrobce, jeho servisní zástupce nebo podobně kvalifikovaná osoba, aby se zabránilo nebezpečí úrazu.
- Přístroj musí být umístěn tak, aby zástrčka byla přístupná.
- Používejte přístroj pouze v dobře větraných místnostech. Přístroj by měl být umístěn ve vzdálenosti min. 20 cm od nejbližší překážky, aby se zamezilo nechtěnému ucpání sání nebo vývodu vzduchu. Přístroj nesmí být umístěn v blízkosti záclon nebo podobným bytovým doplňkům.
- Do přístroje lijte pouze čistou vodu maximálně po vyznačenou rysku. Nelijte vodu, pokud je přístroj V PROVOZU!
- Uchovávejte dodávané chladicí vložky mimo dosah dětí, protože chemické látky v nich obsažené jsou zdraví škodlivé, pokud jsou spolknuty. Ujistěte se, že nejsou vložky vystaveny přímému slunečnímu záření. Vložky mohou být používány i více jak 5 let. Při jejich případné likvidaci se držte národní legislativy.
- Spotřebič musí být nainstalován v souladu s národními předpisy pro elektroinstalace.
- Neschovávejte napájecí kabel například pod koberec a nepokládejte jej na místě, kde je zvýšený pohyb osob. Snížíte tak riziko zakopnutí.



Nepokoušejte se opravit, demontovat nebo provádět úpravy na spotřebiči, může dojít k poruše či poškození.

2 Úvod k produktu

Děkujeme za zakoupení přístroje Noaton AE 6160 / HF 3110.

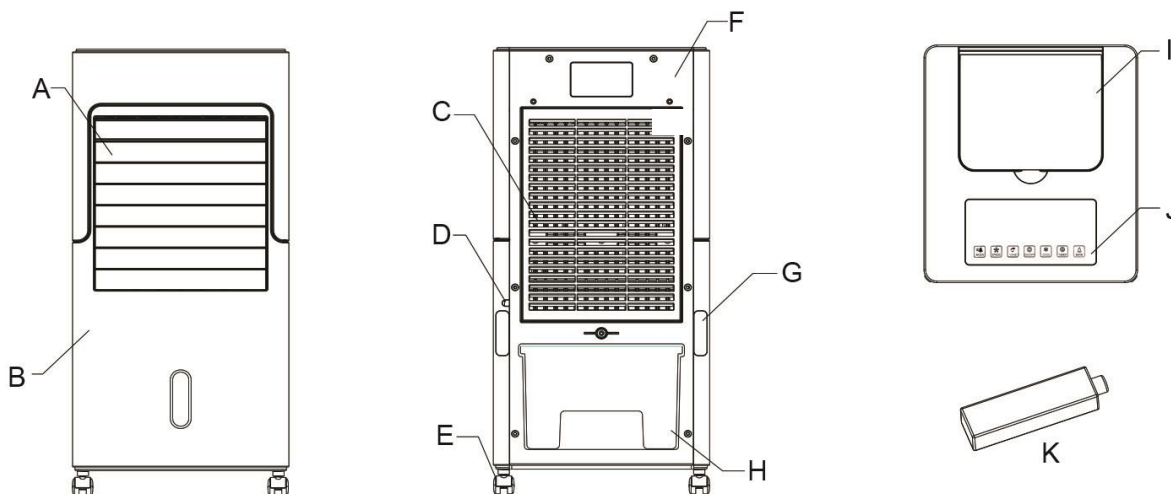
Tento přístroj na principu přirozeného odpařování vzduchu v kombinaci s velice výkonným ventilátorem a možností vložení chladicích vložek, zajistí celoroční příjemný vzduch v místnosti doma či v kanceláři. Navíc díky svým kompaktním rozměrům, zapuštěným madlům a kolečkám se s ním snadno manipuluje.

3 Parametry

PARAMETR	HODNOTA
Zdroj napájení	220 V – 240 V / 50 Hz
Spotřeba energie	65 W
Jmenovitý proud	0.9 A (30 °C, 80 %RV)
Zvlhčovací kapacita	1,0 L / hod
Hlučnost	Max. ≤ 55 dB (A)
Vzduchový průtok max.	400 m ³ / hod
Kapacita nádržky	6 l
Doporučená velikost místnosti	15 ~ 25 m ² (výška = 2,6m)
Typ ovládání	Dotykový panel
Dálkové ovládání	Ano (baterie je součástí balení: 1x CR2025)
Časovač (odložené vypnutí)	1-12 hod
Velikost přístroje	309 x 229 x 478 mm
Velikost balení	350 x 270 x 505 mm
Váha přístroje	4,8 kg
Váha včetně balení	5,8 kg
Model odpařovacího filtru	AE 6160E / HF 3110E (1ks součástí balení)

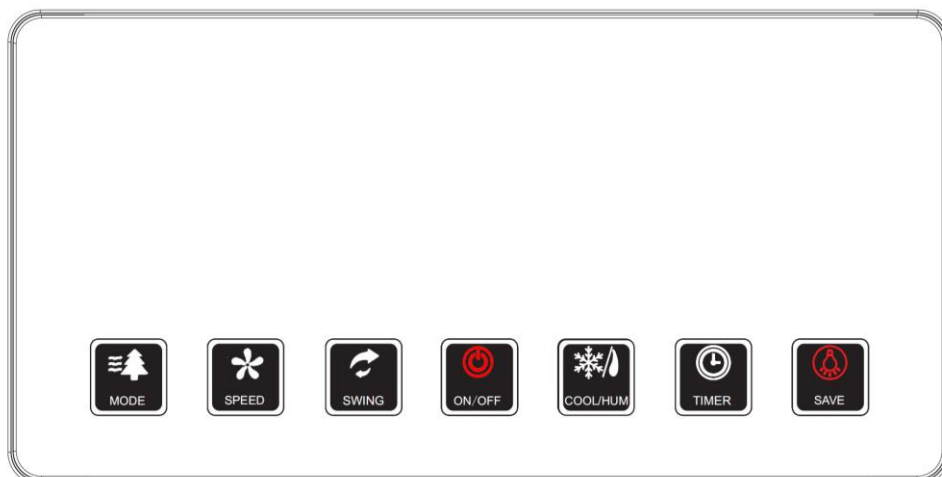
4 Popis přístroje

4.1 Základní části



A	Horizontální lamely (ruční otevírání)
B	Přední panel
C	Filtr
D	Napájecí kabel
E	Kolečka
F	Zadní panel
G	Držák napájecího kabelu
H	Nádržka na vodu
I	Horní přihrádka na chladicí vložky
J	Ovládací panel
K	Chladicí vložka (součást balení)

4.2 Ovládací panel a popis funkcí



MODE

Stisknutím tlačítka „MODE“ můžete cyklicky přepínat mezi NORMÁLNÍM a PŘIROZENÝM režimem. Zároveň se rozsvítí odpovídající ikona na panelu:

NORMÁLNÍ – přístroj udržuje konstantní rychlost proudění vzduchu

PŘIROZENÝ – přístroj po několika vteřinách nahodile mění rychlosti ventilátoru včetně jeho zastavení pro navození přirozeného pocitu větru

SPEED (Rychlost)

Stisknutím tlačítka SPEED měníte cyklicky rychlost ventilátoru: Nízká – Střední - Vysoká

SWING

Stisknutím tohoto tlačítka se začnou vertikální lamely natáčet ze strany na stranu. Opětvým stisknutím tohoto tlačítka se lamely zastaví v dané poloze.

COOL / HUM

Stisknutím tlačítka se symbolem sněhové vločky se spustí ochlazování spojené se zvlhčováním vzduchu. Více viz. kapitola 7.1.

TIMER

Stisknutím tohoto tlačítka během chodu přístroje nastavíte požadovanou dobu do automatického vypnutí v rozmezí 1-12 hodin v krocích po 1 hodině.

SAVE

Tuto funkci ocení uživatel například v noci pro nerušený spánek.

Stisknutím tohoto tlačítka dojde ke zhasnutí všech ikon na panelu a vypnutí zvuků. Opětvým stisknutím tohoto tlačítka se režim Save zruší.

ON/OFF

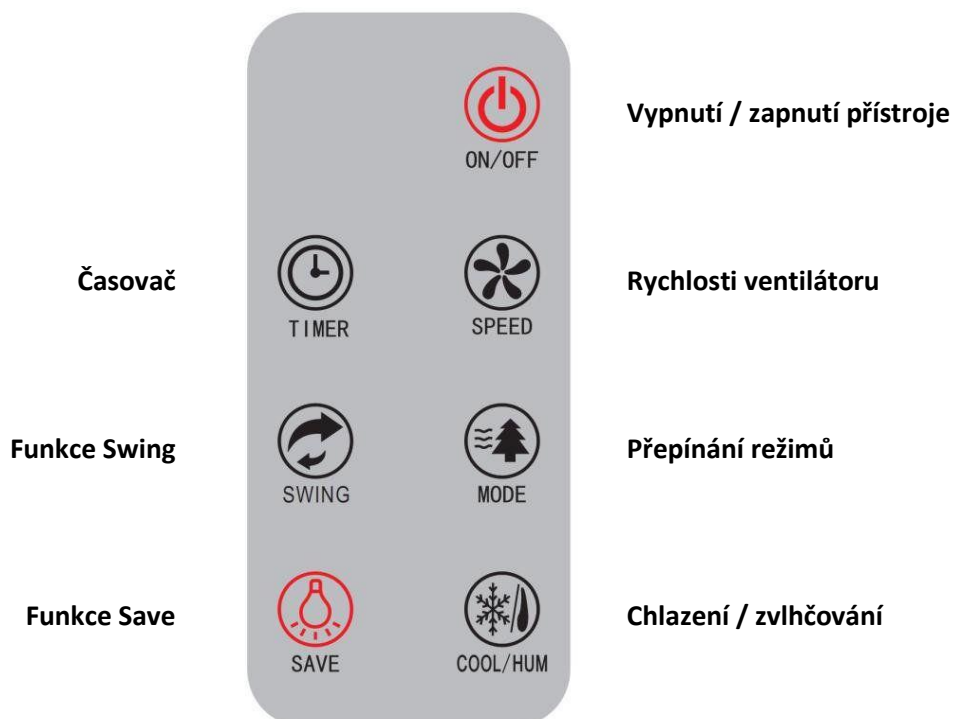
Tímto tlačítkem se přístroj spustí nebo vypne. V případě však, že byl spuštěn režim ochlazování/zvlhčování, poběží po stisku tohoto tlačítka ventilátor na maximální rychlost ještě cca 5 minut, aby se odpařovací filtr dostatečně vysušil. Tím se prodlouží jeho životnost.

Displej

Na displeji tohoto panelu se ukazuje aktuální teplota v místnosti ve stupních Celsia. V případě nastavování časovače se zde krátce zobrazí nastavený počet hodin do automatického vypnutí.

5 Dálkové ovládání

Díky dodávanému dálkovému ovladači můžete ovládat všechny funkce stejně jako pomocí panelu na přístroji.



6 Před spuštěním

6.1 Instalace filtru

- 1) Odpojte napájecí kabel přístroje od zdroje napětí.
- 2) Sundejte mřížku s předfiltrem (kapitola 4.1, bod C) pro sání vzduchu.
- 3) Vyjměte odpařovací filtr z igelitového sáčku
- 4) Vložte vybalený filtr zpět do přístroje.
- 5) Nyní vraťte mřížku s předfiltrem pro sání vzduchu zpět.
- 6) Průměrná životnost filtrů při běžném použití (cca 8 hod denně) je přibližně 12 měsíců.

Typ filtru	Kód
odpařovací	AE 6160E / HF 3110E

6.2 Správné umístění

Pokud je přístroj v provozu, ujistěte se, že jeho zadní část má minimální vzdálenost 20 cm od zdi či nábytku.

- Přístroj postavte do vzpřímené polohy na stabilní a rovnou podlahu.
- Parametry vstupního napětí musí odpovídat technickému štítku na přístroji, elektrická zásuvka musí být uzemněna a řádně zapojena.
- Ujistěte se, že je nádržka správně zasunuta do přístroje.
- Spusťte přístroj a držte se pokynů ovládání níže v tomto návodu.

7 Pokyny k ovládání

Zastrčte hlavici napájecího kabelu do řádně zabezpečené zásuvky. ujistěte se, že požadavky na vstupní napětí odpovídají hodnotám, které jsou uvedené na technickém štítku na přístroji.

7.1 Ochlazování / zvlhčování

Stiskněte tlačítko pro ochlazování/zvlhčování (COOL/HUM). Tímto se spustí cirkulace vody v systému, kdy vodní pumpa začne nasávat vodu z nádržky a ta je vedena do horní přihrádky, odkud rovnoměrně přes několik otvorů stéká na odpařovací filtr. Z přístroje tedy vychází chladnější a vlhký vzduch.

TIP na ochlazování:

V případě, že chcete zvýšit účinek ochlazování, dejte chladicí vložky na několik hodin do mrazničky, dokud kapalina uvnitř zcela nezmrzne. Poté je vložte do nádržky s vodou, nebo do horní přihrádky (kapitola 4.1, bod I). Pokud vkládáte vložky do vodní nádržky, ujistěte se, že vodní hladina nepřesáhne rysku MAX označující maximální možné plnění.

Do spodní nádržky můžete také vložit i čistý led z pitné vody. Nepoužívejte přírodní led z venku, případné nečistoty mohou poškodit sací pumpu.

UPOZORNĚNÍ: CHLADICÍ VLOŽKY ZÁSADNĚ UDRŽUJTE MIMO DOSAH DĚTÍ.

7.2 Prázdna nádržka

V případě, že během chlazení/zvlhčování klesne hladina vody pod nejnižší přípustnou mez, pumpa se díky plováku automaticky vypne, avšak ventilátor běží dál na základě zvolené rychlosti ventilátoru dle níže uvedené tabulky. Po tuto dobu tedy stále dochází k ochlazování/zvlhčování a zároveň se odpařovací filtr vysouší, čímž se prodlužuje jeho životnost. Po vysušení filtru se přístroj vypne. Dolijte nádržku nebo přístroj používejte v režimu ventilace (COOL/HUM není aktivní).

Režim	Rychlost ventilátoru	Doba do úplného vypnutí
Normální	nízká	15 minut
	střední	10 minut
	vysoká	5 minut
Přirozený	proměnlivá	10 minut při střední rychlosti

7.3 Plnění nádržky

Před spuštěním režimu Ochlazování / Zvlhčování se ujistěte, že je sací pumpa řádně upevněna ke dnu vodní nádržky pomocí plastového obrtlíku. Poté do nádržky nalijte čistou vodu o teplotě nepřesahující 40 °C. Čím bude teplota vody nižší, tím bude ochlazovací účinek vyšší.

Při nalévání vody do nádržky pečlivě sledujte její hladinu a ujistěte se, že je mezi červenými ryskami MIN a MAX.

Nádržku je také možno zcela vysunout a naplnit mimo přístroj. V tomto případě je nutné odpojit napájecí kabel ze zásuvky. Při vyjmutí nádržky postupujte dle kapitoly 8.1 (držte se bodu d. pokud je třeba nádržku vyčistit).

8 Údržba

Před jakoukoli údržbou přístroj vypněte a vyjměte napájecí kabel ze zásuvky.

Očistěte povrch přístroje jemným vlhkým hadříkem.

VAROVÁNÍ:

- **přístroj neponořujte do vody**
- **k čištění nepoužívejte chemikálie, jako jsou detergenty, alkohol, ředidla nebo abraziva**
- **zabraňte jakémukoli průniku vody dovnitř přístroje, obzvláště na elektronické součásti. Hrozí riziko úrazu elektrickým proudem nebo poškození přístroje.**

Voda v nádržce by měla být čistá a je tedy třeba ji vyměňovat ideálně obden, pokud není přístroj často používán. V případě, že přístroj nebude používán po delší dobu, například během skladování, vodu z nádržky vylijte.

8.1 Čištění vodní nádržky

I při používání čisté vody je třeba nádrž čas od času vyčistit, ideálně 1x týdně. Zvýšíte tím životnost filtru i sací pumpy a zabráníte růstu mikroorganismů a jejich dalšímu šíření.

- a) Otočte obrtlík do vodorovné polohy a povysuňte nádrž.
- b) Odpojte vodní pumpu ode dna nádržky pomocí obrtlíku
- c) Nádrž zcela vysuňte.
- d) Umyjte nádrž teplou vodou. Nepoužívejte čisticí prostředky nebo drátěnky, chemicky ošetřené protiprachové tkaniny, benzín, benzen, ředidla nebo jiná rozpouštědla, protože mohou poškodit nádržku na vodu a způsobit únik vody!
- e) Při vkládání nádržky na vodu ji zatlačte do přístroje oběma rukama a vložte do správné polohy.
- f) Vložte pumpu zpět na své místo a zajistěte obrtlíkem.
- g) Nezapomeňte také nádržku opět zajistit pomocí obrtlíku do svislé polohy.

8.2 Čištění přístroje a předfiltru

- a) Před čištěním zařízení vypněte, a poté vytáhněte zástrčku ze zásuvky.
- b) Očistěte kryt měkkým suchým hadříkem. Je-li zařízení velmi špinavé, použijte jemné čisticí prostředky. Otřete přístroj vlhkým hadříkem. Voda se nesmí dostat dovnitř přístroje.
- c) Vyjměte předfiltr ze zadní části přístroje, vyčistěte jej vysavačem nebo mýdlovou vodou, ne teplejší než 40 °C.
- d) Před vrácením do přístroje předfiltr důkladně vysušte.

9 Skladování

Pokud nebude přístroj používán delší dobu, následujte prosím tyto pokyny:

- a) Vypněte přístroj a vyjměte zástrčku ze zásuvky. Vyprázdněte nádržku a úplně ji vysušte. Pro úplné vysušení vnitřku přístroje jej spusťte a nechejte běžet v režimu ventilace 1 – 2 hodiny.
- b) Vyčistěte předfiltr.
- c) Zkontrolujte, zda je přístroj v dobrém stavu, aby bylo zajištěno jeho bezpečné používání po delším uskladnění.
- d) Vyjměte baterii
- e) Zabalte přístroj do vhodného obalu, nejlépe zakrytý igelitovou fólií.
- f) Ochlazovač / zvlhčovač skladujte v bezprašném a suchém prostředí, bez přímého slunečního světla.

10 Odstraňování problémů

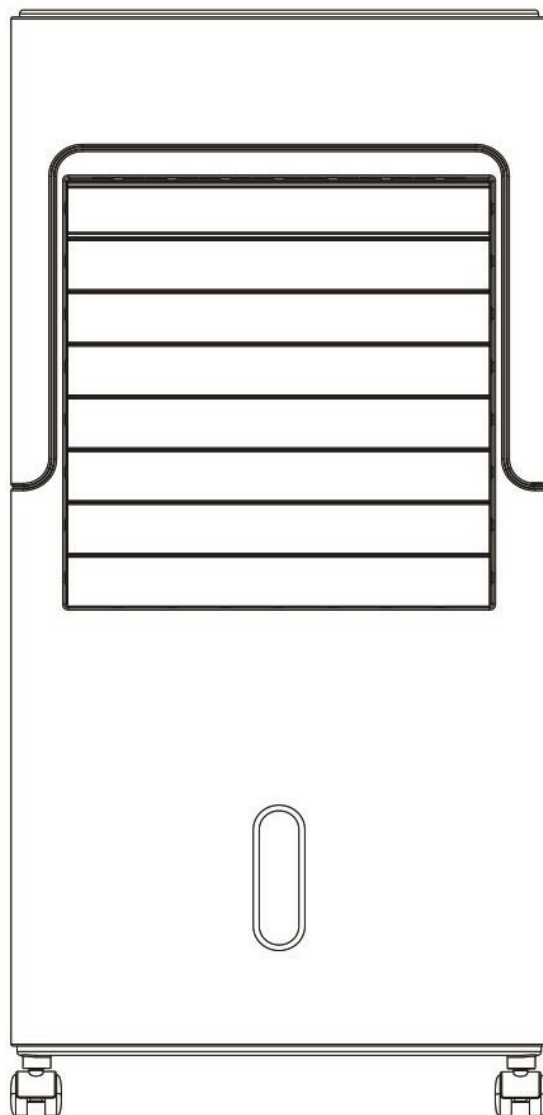
Než kontaktujete profesionální servis, přečtěte si tento seznam. Může ušetřit vaše náklady a čas. Tento seznam zahrnuje běžné případy, které nejsou důsledkem závady ve zpracování nebo v materiálech.

PROBLÉM	MOŽNÁ PŘÍČINA	ŘEŠENÍ
Přístroj nelze spustit	Napájecí kabel nepřipojen	Zapojte kabel do zásuvky
	Do přístroje nejde proud	Zkontrolujte zásuvku i domácí pojistky
Nízký ochlazovací výkon	Přístroj běžel po krátkou dobu	Nechejte přístroj běžet déle
	Okolní teplota je nízká	Za těchto podmínek je nízký ochlazovací účinek běžný
Přístroj pracuje správně, avšak zvlhčovací výkon je nedostatečný	Příliš velká místnost	Doporučujeme požit výkonnější ochlazovač / zvlhčovač
	Značné proudění vzduchu	Snižte proudění například zavřením oken a dveří
	Ucpaný vzduchový filtr	Filtr vyčistěte dle návodu
Voda na podlaze	V nádržce je voda a s přístrojem se příliš cloumá během přemísťování	Budte během přemísťování přístroje opatrní
Přístroj je hlučný	Filtr je ucpán nebo přístroj stojí na nerovném povrchu	Filtr vyčistěte, případně postavte přístroj na rovný pevný povrch.



GEBRAUCHSANWEISUNG

Noaton AE 6160 / HF 3110



Luftkühler / Luftbefeuchter

CE



Lesen Sie die Gebrauchsanweisung. Lesen Sie vor der Verwendung den entsprechenden Teil dieses Benutzerhandbuchs.



Für zertifizierte Servicestellen gibt es eine Serviceanleitung auf Anfrage.

Dieses Produkt darf am Ende seiner Nutzungsdauer nicht zusammen mit anderem Hausmüll entsorgt werden, sondern muss an einem für das Recycling von Elektrogeräten bestimmten Sammelpunkt abgegeben werden.



Batterien und Akkumulatoren gehören nicht in den Hausmüll, sondern müssen gemäß der Verordnung (EG) Nr. 2006/66 des Europäischen Parlaments und des Rates vom 6. September 2006 über Batterien und Akkumulatoren umweltgerecht entsorgt werden. Bitte entsorgen Sie die Batterien gemäß den örtlichen Bestimmungen. Batterien, die zur Entsorgung in Sammelstellen bestimmt sind, müssen vollständig entladen sein oder gegen Kurzschluss gesichert werden (z. B. durch Überkleben der Kontakte mit Klebeband).



Das Produkt entspricht den geltenden europäischen und anderen Richtlinien.

Parameteränderung vorbehalten. Die aktuelle Version der Gebrauchsanweisung finden Sie auf der Website des Herstellers.

Version: AE_6160/HF_3110-01-2020-DE

INHALTSVERZEICHNIS

1 Sicherheitshinweise	18
2 Produkteinführung	19
3 Parameter	20
4 Gerätebeschreibung	21
4.1 Grundlegende Teile	21
4.2 Bedienfeld und Funktionsbeschreibung	22
5 Fernbedienung	23
6 Vor der Inbetriebnahme	24
6.1 Installation des Filters	24
6.2 Richtige Aufstellung	24
7 Hinweise zur Bedienung	25
7.1 Kühlen / Befeuchten	25
7.2 Leerer Tank	25
7.3 Füllen des Tanks	26
8 Wartung	26
8.1 Reinigung des Wassertanks	27
8.2 Reinigung des Gerätes und des Vorfilters	28
9 Lagerung	28
10 Problembehebung	29

1 Sicherheitshinweise



Lesen Sie die Gebrauchsanweisung sorgfältig durch, bevor Sie das Gerät verwenden.

- Installieren Sie das Gerät auf einem ebenen und festen Boden, damit Vibrationen oder Lärm gemindert werden.
- Verwenden Sie das Gerät nie, wenn das Kabel oder ein anderer Stecker beschädigt ist oder etwas Unerwartetes eintritt. Kontaktieren Sie in so einem Fall den Kundenservice.
- Trennen Sie das Gerät von der Stromzufuhr, wenn es nicht verwendet, an einen anderen Ort transportiert oder gereinigt wird.
- Verwenden Sie das Gerät mit der angeführten Spannung.
- Das Gerät ist nur zur Verwendung in Innenbereichen von Haushalten bestimmt. Verwenden Sie es nicht zu anderen Zwecken.
- Legen Sie keine schweren Gegenstände auf das Gerät.
- Kippen Sie das Gerät nicht zur Seite, es könnte Wasser aus dem Gerät austreten und es beschädigen. Ziehen Sie den Stecker aus der Steckdose, wenn Sie das Gerät in einen anderen Raum stellen, und achten Sie darauf, kein Wasser aus dem Tank zu verschütten.
- Legen Sie keine Gegenstände in das Innere des Gerätes, dadurch könnte das Gerät beschädigt werden.
- Stellen Sie das Gerät nicht in der Nähe von Einrichtungen, die Wärme generieren, brennbaren oder gefährlichen Materialien auf.
- Dieses Gerät ist nicht für Personen (Kinder) mit einer gesenkten körperlichen oder geistigen Funktion oder mit geringer Praxis bestimmt, es sei denn, dass Sie darüber belehrt wurden, wie Sie mit dem Gerät arbeiten sollen oder unter der Aufsicht einer Person mit dem Gerät arbeiten, die für ihre Sicherheit verantwortlich ist. Kinder müssen unter der Aufsicht eines Erwachsenen stehen und sollten nicht mit dem Gerät spielen.
- Wenn das Stromkabel beschädigt ist, muss dieses vom Hersteller, seinem Servicevertreter oder von einer qualifizierten Person ausgetauscht werden, damit Unfälle vermieden werden.
- Das Gerät muss so aufgestellt werden, damit der Stecker zugänglich ist.
- Verwenden Sie das Gerät nur in gut belüfteten Räumen. Das Gerät sollte in einem Abstand von min. 20 cm vom nächsten Hindernis entfernt aufgestellt werden, um ein versehentliches Verstopfen des Lufteinlasses oder Luftauslasses zu verhindern. Das Gerät darf nicht in der Nähe von Vorhängen oder ähnlichen Einrichtungsgegenständen aufgestellt werden.
- Gießen Sie nur sauberes Wasser in das Gerät, und zwar bis zur markierten Linie. Gießen Sie kein Wasser in das Gerät, während dieses IN BETRIEB IST!
- Bewahren Sie die mitgelieferten Kühleinlagen außerhalb der Reichweite von Kindern auf, da die darin enthaltenen Chemikalien bei Verschlucken Gesundheitsschäden verursachen können. Stellen Sie sicher, dass die Einlagen keinem direkten Sonnenlicht ausgesetzt sind. Die Einlagen können auch länger als 5 Jahre verwendet werden. Bitte beachten Sie bei ihrer Entsorgung die nationalen Rechtsvorschriften.

- Das Verbrauchsgerät muss im Einklang mit den nationalen Vorschriften für Elektroinstallationen installiert werden.
- Verstecken Sie das Netzkabel beispielsweise nicht unter einem Teppich und verlegen Sie es nicht an Stellen, an denen sich häufig Personen bewegen. Dies verringert das Stolperrisiko.



Versuchen Sie nicht das Gerät zu reparieren, zu demontieren oder zu verändern, dadurch könnten Störungen auftreten oder das Gerät könnte beschädigt werden.

2 Produkteinführung

Vielen Dank für den Kauf eines Noaton AE 6160 / HF 3110.

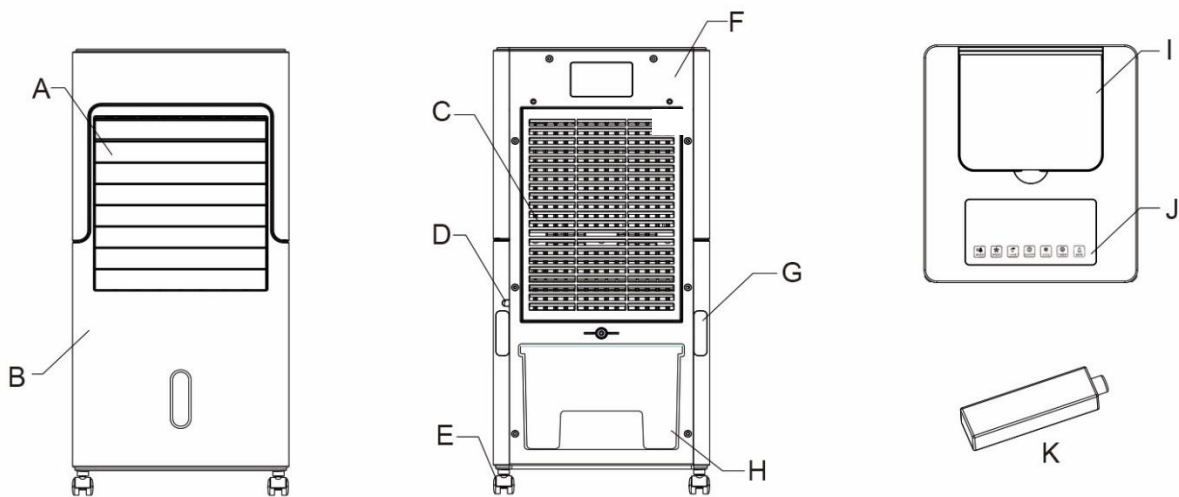
Basierend auf dem Prinzip der natürlichen Luftverdampfung in Kombination mit einem Hochleistungsventilator und der Möglichkeit, Kühleinlagen zu verwenden, sorgt es das ganze Jahr über für angenehme Luft im Raum, sei es zu Hause oder im Büro. Zudem erleichtern die kompakte Größe, die versenkten Griffe und die Räder seine Handhabung.

3 Parameter

PARAMETER	WERT
Stromversorgung	220 V – 240 V / 50 Hz
Energieverbrauch	65 W
Nennstrom	0,9 A (30°C,80 % rF)
Befeuchtungskapazität	1,0 l / Stunde
Geräuschpegel	Max. ≤ 55 dB (A)
Max. Luftdurchfluss:	400 m ³ /h
Kapazität des Tanks	6 l
Empfohlene Raumgröße	15 ~ 25 m ² (Höhe = 2,6 m)
Typ der Steuerung	Touch-Panel
Fernbedienung	Ja (Batterie im Lieferumfang enthalten: 1x CR2025)
Timer (verzögerte Abschaltung)	1-12 Stunden
Größe des Gerätes	309 x 229 x 478 mm
Größe der Verpackung	350 x 270 x 505 mm
Gewicht des Gerätes	4,8 kg
Gewicht inklusive Verpackung	5,8 kg
Verdampfungsfiltermodell	AE 6160E / HF 3110E (1 Stk. im Lieferumfang)

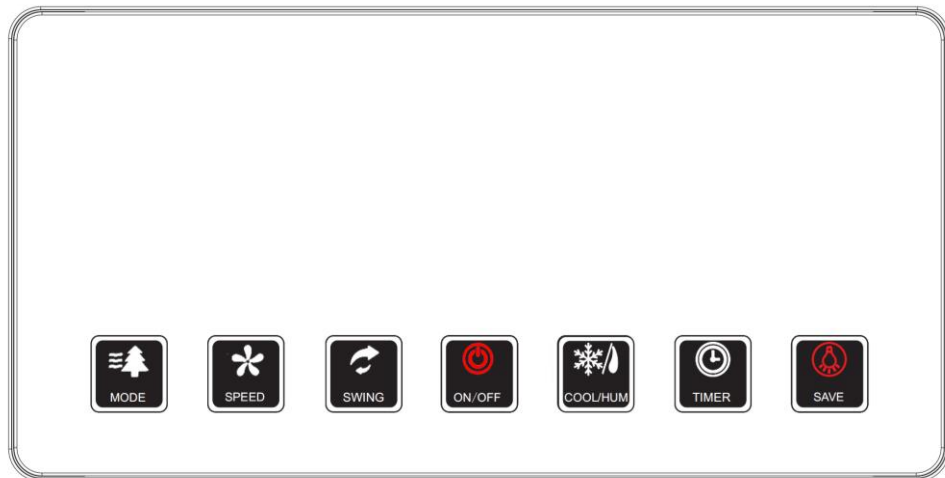
4 Gerätebeschreibung

4.1 Grundlegende Teile



A	Horizontale Lamellen (manuelle Öffnung)
B	Frontplatte
C	Filter
D	Netzkabel
E	Räder
F	Rückwand
G	Netzkabelhalter
H	Wassertank
I	Oberes Fach für Kühleinlagen
J	Bedienfeld
K	Kühleinlage (im Lieferumfang enthalten)

4.2 Bedienfeld und Funktionsbeschreibung



MODE

Drücken Sie die Taste „MODE“, um zwischen NORMAL- und NATUR-Modus umzuschalten. Gleichzeitig leuchtet das entsprechende Symbol auf dem Bedienfeld auf:

NORMAL – Das Gerät erhält einen konstanten Luftdurchsatz aufrecht

NATUR – Jeweils nach einigen Sekunden wird zufällig die Lüfterdrehzahl geändert oder das Gerät gestoppt, um ein natürliches Windgefühl zu erzeugen

SPEED (Drehzahl)

Drücken Sie die SPEED-Taste, um die Lüfterdrehzahl zu ändern: Niedrig – Mittel - Hoch

SWING

Durch Drücken dieser Taste werden die vertikalen Lamellen in Längsrichtung verstellt. Durch erneutes Drücken dieser Taste werden die Lamellen in der aktuellen Position gestoppt.

COOL / HUM

Durch Drücken der Taste mit dem Schneeflockensymbol wird die mit dem Befeuchten der Luft verbundene Kühlung gestartet. Mehr dazu siehe Kapitel 7.1.

TIMER

Durch Drücken dieser Taste bei laufendem Gerät wird die gewünschte automatische Abschaltzeit innerhalb von 1-12 Stunden in 1-Stunden-Schritten eingestellt.

SAVE

Diese Funktion wird der Benutzer beispielsweise nachts schätzen, um ungestört schlafen zu können.

Durch Drücken dieser Taste werden alle Bedienfeldsymbole ausgeschaltet und alle Geräusche stummgeschaltet. Durch erneutes Drücken dieser Taste wird der Save-Modus aufgehoben.

ON/OFF

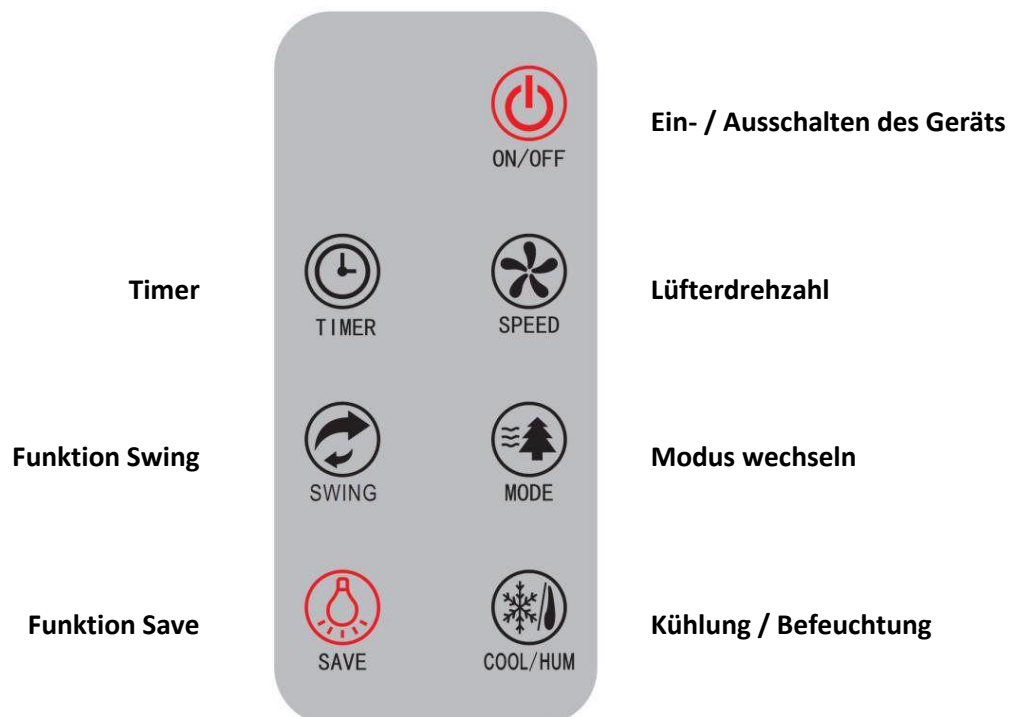
Verwenden Sie diese Taste, um das Gerät zu starten oder zu stoppen. Wenn jedoch der Kühl- / Befeuchtungsmodus aktiviert wurde, läuft der Lüfter nach Drücken dieser Taste noch etwa 5 Minuten lang mit maximaler Drehzahl weiter, damit der VerdampfungsfILTER ausreichend trocknen kann. Dies verlängert seine Lebensdauer.

Display

Das Display dieses Bedienfelds zeigt die aktuelle Raumtemperatur in Grad Celsius an. Im Falle der Timer-Einstellung wird hier kurz die eingestellte Anzahl der Stunden bis zur automatischen Abschaltung angezeigt.

5 Fernbedienung

Mit der mitgelieferten Fernbedienung können Sie alle Funktionen wie mit dem Bedienfeld am Gerät bedienen.



6 Vor der Inbetriebnahme

6.1 Installation des Filters

- 1) Trennen Sie das Netzkabel des Geräts von der Spannungsquelle.
- 2) Entfernen Sie das Gitter mit dem Vorfilter (Kapitel 4.1, Punkt C) für die Luftansaugung.
- 3) Nehmen Sie den Verdampfungsfilter aus der Plastiktüte
- 4) Legen Sie den ausgepackten Filter in das Gerät ein.
- 5) Setzen Sie dann das Gitter mit dem Lufterlassvorfilter wieder auf.
- 6) Die durchschnittliche Lebensdauer der Filter bei normalem Gebrauch (ca. 8 Stunden pro Tag) beträgt ca. 12 Monate.

Filtertyp	Code
Verdampfungsfilter	AE 6160E / HF 3110E

6.2 Richtige Aufstellung

Stellen Sie sicher, dass die Rückseite des Geräts während des Betriebs mindestens 20 cm von Wänden oder Möbeln entfernt ist.

- Stellen Sie das Gerät in aufrechter Position auf einen stabilen und geraden Boden.
- Die Parameter der Eingangsspannung müssen dem Typenschild auf dem Gerät entsprechen. Die Steckdose für die Stromversorgung muss geerdet sein.
- Vergewissern Sie sich, dass der Tank richtig in das Gerät eingeschoben wurde.
- Schalten Sie das Gerät ein und befolgen Sie die unten in dieser Anleitung angeführten Anweisungen.

7 Hinweise zur Bedienung

Stecken Sie den Stecker des Netzkabels in eine ordnungsgemäß gesicherte Steckdose. Stellen Sie sicher, dass die Eingangsspannungsanforderungen den auf dem Typenschild des Geräts angegebenen Werten entsprechen.

7.1 Kühlen / Befeuchten

Drücken Sie die Taste für das Kühlen / Befeuchten (COOL/HUM). Dies startet die Wasserzirkulation im System, wenn die Wasserpumpe das Wasser aus dem Tank ansaugt und es in das obere Fach geleitet wird, von wo es gleichmäßig durch mehrere Öffnungen auf den Verdampfungsfilter fließt. Das Gerät gibt dann kühlere und feuchte Luft ab.

TIPP für die Kühlung:

Um den Kühleffekt zu erhöhen, legen Sie die Kühleinlagen für einige Stunden in den Gefrierschrank, bis die darin enthaltene Flüssigkeit vollständig gefroren ist. Legen Sie sie dann in den Wassertank oder in das obere Fach (Kapitel 4.1, Punkt I). Wenn Sie die Einlagen in den Wassertank legen, stellen Sie sicher, dass der Wasserstand nicht über die MAX-Markierung hinausgeht, die den höchstmöglichen Füllstand anzeigt.

Sie können auch Eis aus sauberem Trinkwasser in den unteren Tank geben. Verwenden Sie kein natürliches Eis von draußen, da Schmutz die Saugpumpe beschädigen kann.

WARNHINWEIS: DIE KÜHLEINLAGEN GRUNDSÄTZLICH AUßERHALB DER REICHWEITE VON KINDERN AUFBEWAHREN.

7.2 Leerer Tank

Wenn der Wasserstand während des Abkühlens / Befeuchtens unter den niedrigsten zulässigen Grenzwert fällt, schaltet sich die Pumpe aufgrund des Schwimmers automatisch ab. Der Lüfter läuft jedoch mit der, gemäß der folgenden Tabelle ausgewählten Lüfterdrehzahl weiter. Während dieser Zeit kommt es also immer noch zur Kühlung / Befeuchtung und zugleich wird der Verdampfungsfilter getrocknet, wodurch seine Lebensdauer verlängert wird. Nach dem Trocknen des Filters schaltet sich das Gerät aus. Füllen Sie Wasser in den Tank nach oder verwenden Sie das Gerät im Lüftungsmodus (COOL/HUM nicht aktiv).

Modus	Lüfterdrehzahl	Zeit bis zum vollständigen Abschalten
Normal	niedrig	15 Minuten
	mittel	10 Minuten
	hoch	5 Minuten
Natürlich	veränderlich	10 Minuten bei mittlerer Drehzahl

7.3 Füllen des Tanks

Stellen Sie vor dem Starten des Modus Kühlen / Befeuchten sicher, dass die Saugpumpe mithilfe des Kunststoff-Drehgelenk sicher am Boden des Wassertanks befestigt ist. Gießen Sie dann sauberes Wasser mit einer Temperatur von nicht mehr als 40 °C in den Tank. Je niedriger die Wassertemperatur, desto höher der Kühleffekt.

Beobachten Sie beim Nachgießen von Wasser in den Tank sorgfältig den Wasserstand und stellen Sie sicher, dass er zwischen den Markierungen MIN und MAX liegt.

Der Tank kann auch komplett herausgenommen und außerhalb des Geräts nachgefüllt werden. Ziehen Sie in diesem Fall den Netzstecker aus der Steckdose. Verfahren Sie zum Entfernen des Tanks gemäß Kapitel 8.1 (folgen Sie Punkt d, Wenn der Tank gereinigt werden muss).

8 Wartung

Schalten Sie das Gerät aus und ziehen Sie den Netzstecker aus der Steckdose, bevor Sie Wartungsarbeiten durchführen.

Reinigen Sie die Oberfläche des Geräts mit einem weichen, feuchten Tuch.

WARNUNG:

- **Tauchen Sie das Gerät nicht in Wasser**
- **Verwenden Sie zur Reinigung keine Chemikalien wie Detergenzien, Alkohol, Verdüner oder Schleifmittel**
- **Lassen Sie kein Wasser in das Gerät eindringen, insbesondere nicht an elektronische Bauteile. Es besteht die Gefahr eines Stromschlags oder einer Beschädigung des Geräts.**

Das Wasser im Tank sollte sauber sein und idealerweise jeden zweiten Tag ausgetauscht werden, wenn das Gerät nicht häufig verwendet wird. Wenn das Gerät längere Zeit nicht benutzt werden soll, z. B. während der Lagerung, entleeren Sie das Wasser aus dem Tank.

8.1 Reinigung des Wassertanks

Selbst wenn sauberes Wasser verwendet wird, muss der Tank von Zeit zu Zeit, idealerweise einmal pro Woche, gereinigt werden. Dies verlängert die Lebensdauer des Filters und der Saugpumpe und verhindert das Wachstum von Mikroorganismen und deren weitere Ausbreitung.

- a) Drehen Sie das Drehgelenk in eine horizontale Position und ziehen Sie den Tank heraus.
- b) Lösen Sie die Wasserpumpe mithilfe des Drehgelenks vom Boden des Tanks
- c) Ziehen Sie den Tank vollständig heraus.
- d) Waschen Sie den Tank mit warmem Wasser aus. Verwenden Sie keine Reinigungsmittel oder Drahtbürsten, chemisch behandelte Staubtücher, Benzin, Benzol, Verdüner oder andere Lösungsmittel, weil diese den Wassertank beschädigen könnten und dadurch Wasser entweichen könnte!
- e) Drücken Sie den Wassertank beim Einlegen mit beiden Händen in das Gerät und bringen Sie ihn in die richtige Position.
- f) Setzen Sie die Pumpe wieder ein und sichern Sie sie mit dem Drehgelenk.
- g) Denken Sie daran, den Tank wieder mittels Drehgelenks in vertikaler Position zu arretieren.

8.2 Reinigung des Gerätes und des Vorfilters

- a) Schalten Sie das Gerät vor der Reinigung aus und ziehen Sie den Stecker aus der Steckdose.
- b) Reinigen Sie die Abdeckung mit einem weichen, trockenen Tuch. Wenn das Gerät stark verschmutzt ist, verwenden Sie milde Reinigungsmittel. Wischen Sie das Gerät mit einem feuchten Tuch ab. Es darf kein Wasser in das Gerät gelangen.
- c) Entfernen Sie den Vorfilter von der Rückseite des Geräts und reinigen Sie ihn mit einem Staubsauger oder mit höchstens 40 °C warmem Seifenwasser.
- d) Trocknen Sie den Vorfilter gründlich, bevor Sie ihn wieder ins Gerät einsetzen.

9 Lagerung

Wenn das Gerät längere Zeit nicht benutzt wird, folgen Sie bitte diesen Anweisungen:

- a) Schalten Sie das Gerät ab und ziehen Sie den Netz-stecker aus der Steckdose. Leeren Sie den Tank und lassen Sie ihn vollständig trocknen. Um das Innere des Geräts vollständig zu trocknen, starten Sie es und lassen Sie es 1 - 2 Stunden im Lüftungsmodus laufen.
- b) Reinigen Sie den Vorfilter.
- c) Stellen Sie sicher, dass sich das Gerät in gutem Zustand befindet, um es nach längerer Lagerung wieder sicher verwenden zu können.
- d) Entfernen Sie die Batterie
- e) Verpacken Sie das Gerät in eine geeignete Verpackung. Decken Sie es am besten mit Folie ab.
- f) Lagern Sie den Luftkühler / Luftbefeuchter in einer staubfreien und trockenen Umgebung ohne direkte Sonneneinstrahlung.

10 Problembekämpfung

Bevor Sie eine professionelle Serviceeinrichtung kontaktieren, lesen Sie diese Liste. So können Sie Kosten und Zeit sparen. Diese Liste umfasst normale Fälle, die keine Folge eines Mangels bei der Verarbeitung oder der Materialien darstellen.

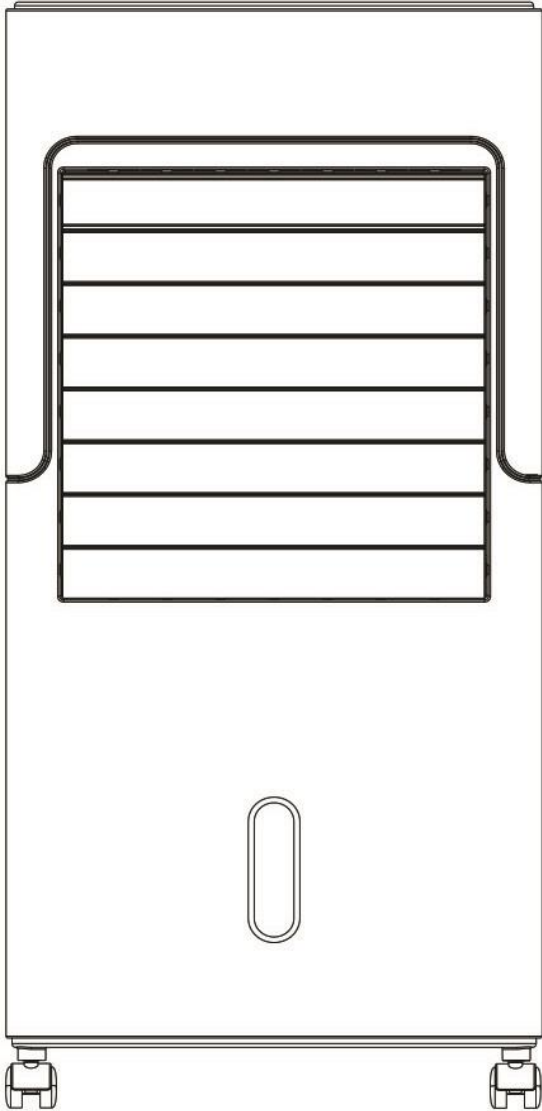
PROBLEM	MÖGLICHE URSACHE	LÖSUNG
Das Gerät kann nicht eingeschaltet werden	Stromkabel nicht angeschlossen	Verbinden Sie das Kabel mit der Steckdose
	Das Gerät wird nicht mit Strom versorgt	Überprüfen Sie die Steckdose und die Haussicherungen
Geringe Kühlleistung	Das Gerät ist nur kurze Zeit gelaufen	Lassen Sie das Gerät länger laufen
	Die Umgebungstemperatur ist niedrig	Unter diesen Bedingungen ist ein geringer Kühleffekt normal
Das Gerät arbeitet richtig, die Leistung ist jedoch nicht ausreichend	Zu großer Raum	Wir empfehlen die Verwendung eines leistungsstärkeren Luftkühlers / Luftbefeuchters
	Merkbare Luftströmung	Verringern Sie die Luftströmung zum Beispiel indem Sie die Fenster und Türen schließen
	Verstopfter Luftfilter	Reinigen Sie den Filter gemäß Anleitung
Wasser auf dem Boden	Im Behälter befindet sich Wasser und mit dem Gerät wurde beim Umstellen zu stark gerüttelt	Seien Sie vorsichtig, wenn Sie das Gerät bewegen
Das Gerät ist laut	Der Filter ist verstopft oder das Gerät steht auf einer unebenen Fläche	Reinigen Sie den Filter und stellen Sie das Gerät ggf. auf eine ebene und feste Fläche.



GAVRI S.R.O. | SLUNEČNÁ 6, BRNO | 634 00 | CZECH REPUBLIC | WWW.GAVRI.CZ

INSTRUCTIONS FOR USE

Noaton AE 6160 / HF 3110



Air cooler / humidifier





Read the instructions for use. Before your attempt to use your appliance, read the corresponding section in this user's guide.



Upon request, certified service centers will be provided with the service manual.



At the end of its service life, this product may not be disposed of with other household waste, but must be taken to a collection point designated for recycling electrical appliances.

Batteries and accumulators do not belong in household waste, within the European Union they should be appropriately disposed of with respect to the environment, pursuant to Directive 2006/66/EC of the European Parliament and of the Council of 6 September 2006 on batteries and accumulators. Please dispose of batteries in accordance with local regulations. Batteries intended for disposal at waste collection points shall be completely discharged, or their short-circuiting shall be prevented (for example by sticking adhesive tape on battery terminals).



This product complies with applicable European and other regulations.

The right to change these parameters is reserved. A current version of these instructions for use can be found at the manufacturer's website.

Version: AE_6160/HF_3110-01-2020-EN

CONTENTS

- 1 Safety instructions33
- 2 Introduction to the product34
- 3 Parameters34
- 4 Appliance description35
 - 4.1 Basic parts..... 35
 - 4.2 Control panel and description of functions..... 36
- 5 Remote control.....37
- 6 Before switching the appliance on38
 - 6.1 Filter installation 38
 - 6.2 Proper placement 38
- 7 Control instructions38
 - 7.1 Cooling/Humidification..... 39
 - 7.2 Empty tank..... 39
 - 7.3 Tank filling..... 40
- 8 Maintenance40
 - 8.1 Water tank cleaning..... 41
 - 8.2 Appliance and pre-filter cleaning 41
- 9 Storage41
- 10 Troubleshooting42

1 Safety instructions



Read these instructions for use carefully before using the unit .

- Install the unit on a level, dry and solid floor to reduce potential vibrations or noise.
- Never use the unit with damaged cord or another connector or if something appears unusual. In such a case, please contact your customer support service.
- Disconnect the unit from power supply when it is not in use or when is moved and cleaned.
- Use the unit in compliance with specified voltage.
- The unit is intended for indoor household use in only. Do not use for any other purposes.
- Do not place heavy objects on top of the unit.
- Do not tilt the unit on its sides, water in the unit may leak and damage it. When moving the unit, disconnect it from the mains and handle with care to prevent water from spilling out of the tank.
- Never insert any objects into the inner space of the unit to prevent its failure.
- Do not place the unit near appliances radiating heat or near flammable and hazardous materials.
- This appliance is not intended for use by persons (children) with reduced physical or sensory capabilities, or insufficient experience, unless they have been instructed in the use of the appliance, or are working under the supervision of a person responsible for their safety. Children must be supervised by an adult and should not play with the appliance.
- If the power cord is damaged, it must be replaced by the manufacturer, his service agent or similarly qualified person to avoid the risk of injury.
- The unit must be installed with an accessible plug.
- Use the unit only in well-ventilated rooms. To avoid any unwanted blockage of air intake or exhaust, the unit should be installed at a min. distance of 20 cm from the nearest obstacle. The unit must not be installed near curtains or similar home furnishings.
- Fill the unit only with clean water, and only up to the maximum level indicated. Do not pour in water when the unit is IN OPERATION!
- Keep the delivered ice packs out of reach of children because the chemical substances contained in these packs are harmful to health when swallowed. Make sure the ice packs are not exposed to direct sunlight. Ice packs can be used for more than 5 years. Follow the national legislation when disposing of ice packs.
- The unit must be installed in harmony with national regulations for electrical installation systems.
- Do not attempt to hide the power cord, for example, under the carpet, and do not place it in areas where people are likely to be moving around. If you follow these rules, people are less likely to trip over the cable.



Do not attempt to repair, dismantle or modify the unit as this may result in failure or damage.

2 Introduction to the product

Thank you for purchasing your Noaton AE 6160/HF 3110.

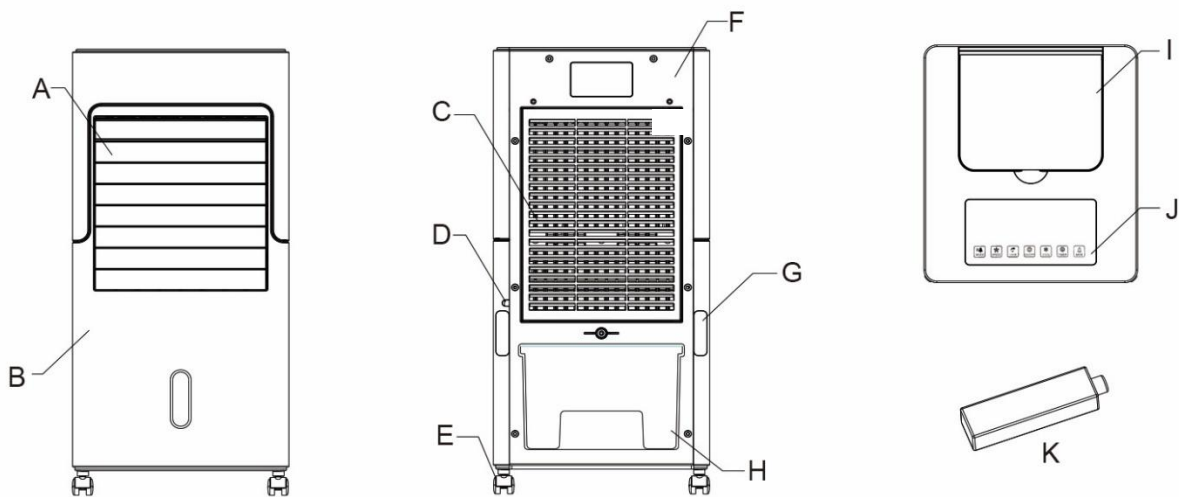
This appliance, which is based on the principle of natural air evaporation, combined with a very powerful fan and the possibility to insert ice packs, will ensure pleasant air in your room – at home in the office – all the year round. In addition, thanks to its compact dimensions, integrated handles and casters, the unit is easy to handle.

3 Parameters

PARAMETR	VALUE
Power supply	220 V – 240 V / 50 Hz
Energy consumption	65 W
Nominal current	0.9 A (30 °C, 80% RH)
Humidification capacity	1.0 l/hour
Noise level	Max. ≤ 55 dB (A)
Max. air flow rate	400 m ³ /hour
Tank capacity	6 liters
Recommended room size	15 ~ 25 m ² (height = 2.6m)
Type of control	Touch screen panel
Remote control	Yes (battery included in the delivery: 1x CR2025)
Timer(delayed switch-off)	1-12 hours
Appliance size	309 x 229 x 478 mm
Package size	350 x 270 x 505 mm
Appliance weight	4.8 kg
Weight including package	5.8 kg
Evaporation filter model	AE 6160E/HF 3110E (1 pc included in delivery)

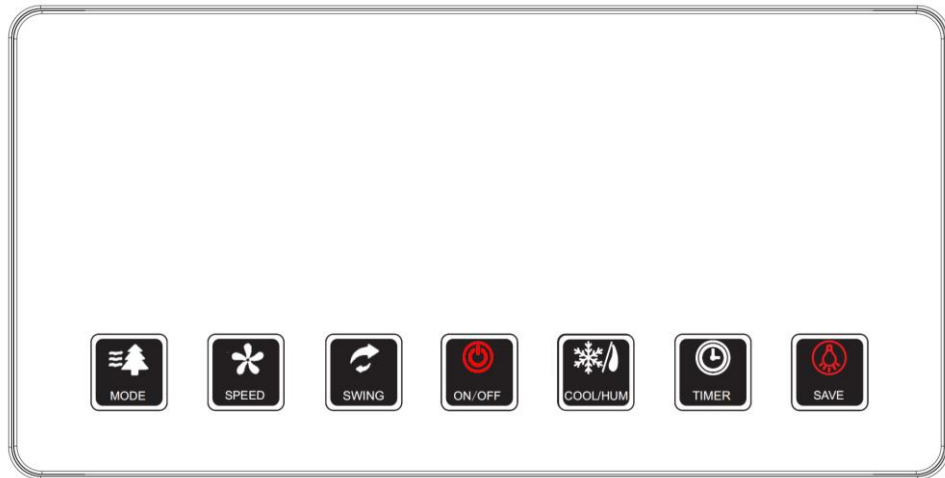
4 Appliance description

4.1 Basic parts



A	Horizontal vanes (manual opening)
B	Front panel
C	Filter
D	Power cord
E	Castors
F	Rear panel
G	Power cord holder
H	Water tank
I	Upper compartment for ice pack
J	Control panel
K	Ice pack (included in delivery)

4.2 Control panel and description of functions



MODE

By pressing the “MODE” pushbutton you can cycle between NORMAL or NATURAL mode. At the same time the respective icon on the panel will light up:

NORMAL – the appliance will maintain a constant rate of air flow

NATURAL – after a few seconds the appliance will randomly change the fan speed, including pauses, to induce the feeling of natural wind.

SPEED

By pressing the SPEED pushbutton you can cycle through the fan speeds: Low – Medium - High

SWING

Once this pushbutton is pressed, the vertical vanes will start turning from one side to the other. If this pushbutton is pressed once again, the vanes will be stopped at their given position.

COOL / HUM

By pressing the pushbutton with a snowflake symbol, cooling combined with air humidification will start. For more information, please refer to section 7.1.

TIMER

By pressing this pushbutton with the appliance in operation, you will set the time required until the appliance automatically switches itself off, i.e. in the range of 1-12 hours and at increments of 1 hour.

SAVE

The user will appreciate this function, for example, at night to enjoy uninterrupted sleep.

By pressing this pushbutton, all icons on the panel will be extinguished and all sounds disabled. To cancel the Save mode, press this pushbutton once again.

ON/OFF

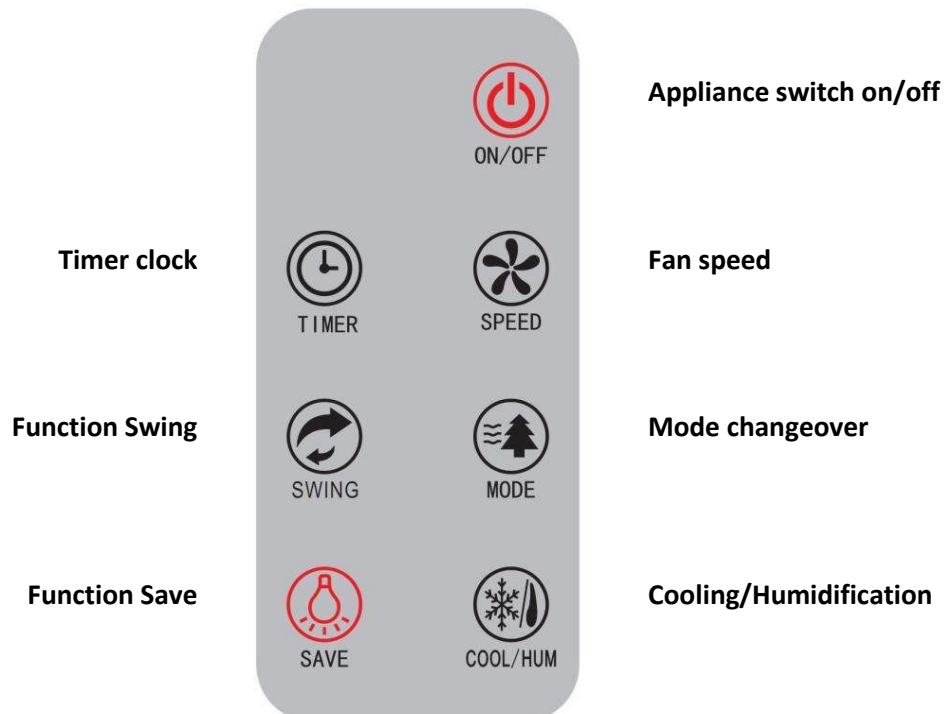
To turn the appliance on/off. If, however, the cooling/humidification mode is on when this pushbutton is pressed, the fan will be operated at maximum speed for about 5 minutes in order to allow for sufficient drying of the evaporation filter. In this way its service life will be prolonged.

Display

The display on the panel shows the current room temperature in degrees Celsius. When setting the timer, the number of hours until automatic switch-off will be briefly shown.

5 Remote control

Thanks to the delivered remote control, you can control all functions in the same way as with the panel on the appliance.



6 Before switching the appliance on

6.1 Filter installation

- 1) Disconnect the power cord from the mains.
- 2) Remove the grill with the pre-filter (4.1, item C) for air intake.
- 3) Take the evaporation filter out of the plastic bag.
- 4) Place unpacked filter back to the unit.
- 5) Then, re-install the grill with the pre-filter for air intake.
- 6) The average service life of filters under normal use (approx. 8 hours/day) is approximately 12 months.

Filter type	Code
evaporation	AE 6160E / HF 3110E

6.2 Proper placement

If the appliance is in operation, make sure that its rear part is situated at least 20 cm from any walls or furniture.

- Install the appliance in an upright position on a stable and level floor.
- Input voltage parameters must comply with the nameplate on the unit, and the electrical socket must be grounded and properly connected.
- Make sure that the tank is correctly inserted into the unit.
- Turn on the appliance and follow the operating instructions as shown below.

7 Control instructions

Insert the power cord plug in a properly protected socket. Make sure the input voltage requirements comply with the values given on the technical nameplate on the appliance.

7.1 Cooling/Humidification

Press the cooling/humidification pushbutton (COOL/HUM). As a result, water will begin to circulate in the system and the water pump will start sucking up water from the tank; water will be supplied to the upper compartment so as to subsequently flow down uniformly through several openings onto the evaporation filter. Cooler, damp air will then come out of the appliance.

Cooling TIP:

If you wish to increase the cooling effect, place the ice packs in a freezer for a couple of hours until the liquid inside is frozen. Then, place them into the tank with water or into the upper compartment (section 4.1, item I). When inserting ice packs into the water tank, make sure the water does not exceed the MAX level indicating the maximum possible filling.

Clean ice made from potable water may also be placed in the lower tank. Do not use natural ice from outdoor sources; potential impurities might damage the suction pump.

WARNING: KEEP THE ICE PACKS OUT OF REACH OF CHILDREN.

7.2 Empty tank

When the water level drops below the lowest permissible limit during cooling/humidification, the pumps will switch off automatically thanks to the floater; however, the fan will keep running at the selected fan speed according to the following table. This means that cooling/humidification will still take place during this time, and also that the evaporation filter will dry out, thereby prolonging its service life. Once the filter is dry, the appliance will switch itself off. Refill the tank, or operate the appliance in ventilation mode (COOL/HUM is not active).

Mode	Fan speed	Time until total switch-off
Normal	low	15 minutes
	medium	10 minutes
	high	5 minutes
Natural	variable	10 minutes at medium speed

7.3 Tank filling

Before you start the Cooling/Humidification mode, make sure that the suction pump is properly attached to the bottom of the water tank by means of a plastic swivel. Then, fill the tank with clean water, with a temperature not exceeding 40 °C. The lower the water temperature, the greater the cooling effect.

When filling the tank with water, watch its level carefully and make sure that it lies between the MIN and MAX marks.

It is also possible to slide the tank out completely and fill it outside the appliance. In this case it is necessary to disconnect the power cord from the mains. When removing the tank, proceed according to section 8.1 (if the tank needs to be cleaned, follow point 'd').

8 Maintenance

Prior to any maintenance work, switch off the appliance and disconnect the power cord from the mains.

Clean the appliance surface with a soft damp cloth.

WARNING:

- **Do not immerse the appliance into water.**
- **Do not use any chemicals such as detergents, alcohol, solvents or abrasives for cleaning.**
- **Prevent water from penetrating inside the appliance, especially in electronic components. There is a risk of electric shock injuries or appliance damage.**

Water in the tank should be clean; it therefore needs to be changed, ideally, every other day, if the appliance is not frequently used. If the appliance is not to be used for a longer time, e.g. during storage, discharge water from the tank.

8.1 Water tank cleaning

Although clean water is used, the tank needs to be cleaned from time to time – ideally, once a week. By doing so you will increase the service life of both the filter and suction pump, and prevent microorganisms from growing and further spreading.

- a) Rotate the swivel to the horizontal position and slide out the tank a little way.
- b) Using the swivel, detach the water pump from the tank bottom.
- c) Dry the tank completely.
- d) Wash the tank with warm water. Do not use detergents or steel wools, chemically treated dust collecting fabrics, petrol, benzene, diluents or other solvents as they might damage water tank and cause water leaking!
- e) To insert the water tank, push it into the unit with both hands and put it to the right position.
- f) Re-install the pump and secure it with the swivel.
- g) Do not forget to secure the tank in the vertical position by means of the swivel.

8.2 Appliance and pre-filter cleaning

- a) Turn the unit off and remove the plug from the outlet before cleaning.
- b) Clean the cover with a soft dry cloth. If the unit is very dirty, use mild detergents. Wipe the unit with a damp cloth. Water must not enter the unit.
- c) Remove the pre-filter from the rear part of the unit, clean it either with a vacuum cleaner or soapy water with a temperature not exceeding 40 °C.
- d) Dry the pre-filter thoroughly before replacing it into the unit.

9 Storage

If you do not intend to use the unit for a longer time, please follow these instructions:

- a) Turn the unit off and remove the plug from the outlet. Empty the tank and dry it completely. To dry the interior space of the appliance thoroughly, start the appliance and let it run in the ventilation mode for 1-2 hours.
- b) Clean the pre-filter.
- c) Make sure that the appliance is in good condition to ensure its safe use after a prolonged period of storage.
- d) Remove the battery.
- e) Pack up the unit in appropriate packaging, preferably covered with plastic foil.
- f) Store the cooler/humidifier in a dust-free and dry place, do not expose it to direct sunlight.

10 Troubleshooting

Read the following list before contacting professional service. It can save your costs and time. The following list includes normal cases which are not caused by defect in workmanship or materials.

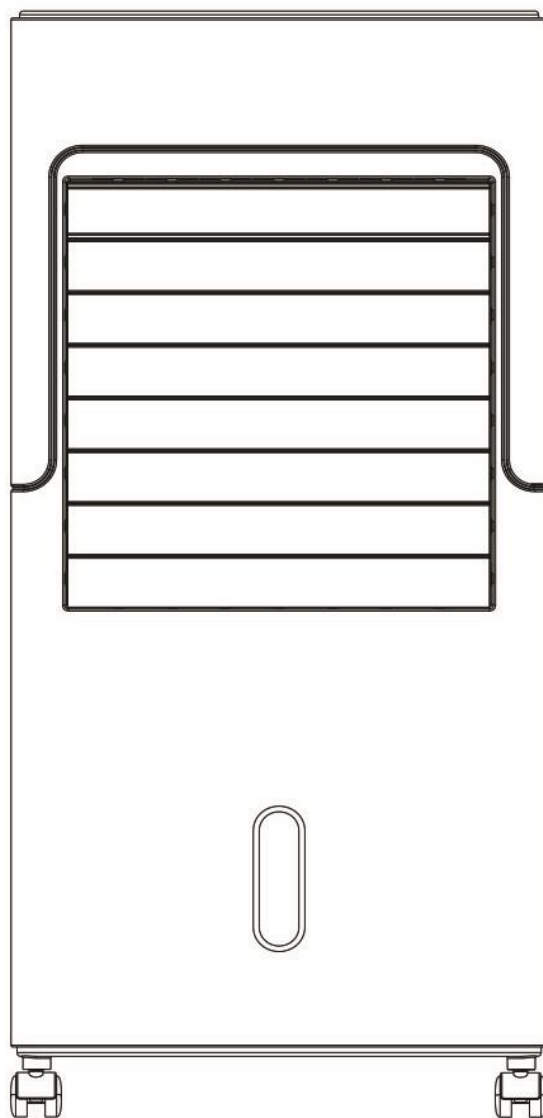
PROBLEM	POSSIBLE CAUSE	SOLUTION
The unit will not turn on	The power cord not connected	Connect the power cord and outlet
	The appliance has a power supply problem	Check the household socket and fuses.
Low cooling performance	The unit has been running for a short time	Leave the unit to run longer
	The ambient temperature is low	Under such conditions a low cooling performance is normal
The appliance is working properly; however, the humidification performance is insufficient	The room is too big	We recommend using a more powerful cooler/humidifier
	Too much air flow	Reduce flow, e.g., close windows and doors
	Clogged air filter	Clean the filter as recommended in the instructions
Water on the floor	Water is in the collection tank; too much shaking with the unit during transport	Be careful when moving your appliance
The appliance is noisy	The filter is clogged or the unit stands on an uneven surface	Clean the filter and/or place the unit on the flat and solid surface.



GAVRI S.R.O. | SLUNEČNÁ 6, BRNO | 634 00 | CZECH REPUBLIC | WWW.GAVRI.CZ

MANUAL DE INSTRUCCIONES

Noaton AE 6160 / HF 3110



Refrigerador de aire / humidificador





Lea las instrucciones antes de usar el producto. Asegúrese de haber leído y entendido correctamente las instrucciones y guía del usuario antes de usar el producto.



Un manual de servicio está disponible a pedido para talleres certificados.

Una vez termine su vida útil, este producto NO debe desecharse junto con los otros residuos domésticos. Debe desecharse en un punto de recogida adecuado para equipos electrónicos



Las pilas y los acumuladores no son residuos domésticos, pero deben eliminarse de forma respetuosa con el medio ambiente de conformidad con el Reglamento 2006/66 CE del Parlamento Europeo y del Consejo, de 6 de septiembre de 2006, sobre pilas y acumuladores. Deseche las baterías de acuerdo con la normativa local. Las baterías destinadas a la eliminación en los centros de reciclaje deben descargarse por completo o evitar que se produzcan cortocircuitos (por ejemplo, pegando con cinta adhesiva los contactos).



El producto cumple con las directivas europeas y otras directivas aplicables. .

Parámetros reservados. La versión actual del manual se puede encontrar en el sitio web del fabricante.

versión: AE_6160/HF_3110-01-2020-ES

ÍNDICE

1 Instrucciones de seguridad	46
2 Introducción del producto	47
3 Parámetros.....	47
4 Descripción del dispositivo	48
4.1 Partes básicas	48
4.2 Panel de control y descripción de la función.....	49
5 Mando a distancia	50
6 Antes de empezar	51
6.1 Instalación del filtro	51
6.2 Ubicación correcta.....	51
7 Instrucciones de uso	52
7.1 Enfriamiento / humidificación	52
7.2 Tanque vacío.....	52
7.3 Llenando el depósito	53
8 Mantenimiento.....	53
8.1 Limpieza del tanque de agua	54
8.2 Limpieza de la unidad y prefiltro	54
9 Almacenamiento	54
10 Solución de problemas.....	55

1 Instrucciones de seguridad



Lea atentamente el manual de instrucciones antes de utilizar la unidad.

- Instale el aparato en un suelo nivelado, plano y sólido para reducir cualquier vibración o ruido.
- Nunca use el aparato si el cable u otro conector está dañado o parece inusual. En ese caso, comuníquese con el servicio al cliente.
- Desenchufe el aparato cuando no esté en uso, cuando lo mueva o lo vaya a limpiar.
- Utilice el aparato de acuerdo con el voltaje indicado.
- El aparato está diseñado para uso en interiores solo en hogares. No lo use para otros fines.
- No coloque objetos pesados sobre la máquina.
- No incline el aparato hacia ninguno de los lados, ya que puede derramarse agua y dañar el aparato. Desconéctelo de la corriente cuando lo manipule y muévelo con cuidado para evitar derrames.
- Nunca inserte objetos en el interior del aparato para evitar un mal funcionamiento.
- No coloque la máquina cerca de equipos generadores de calor o cerca de materiales inflamables y peligrosos.
- Este electrodoméstico no está diseñado para ser utilizado por personas (niños) con capacidades físicas o sensoriales reducidas o falta de experiencia, a menos que hayan sido instruidos en la seguridad de cómo operar el electrodoméstico o trabajar bajo la supervisión de una persona responsable de su seguridad. Los niños deben ser supervisados por un adulto y no deben jugar con el aparato.
- Si el cable de alimentación está dañado, debe ser reemplazado por el fabricante, su agente de servicio o una persona igualmente calificada para evitar el riesgo de lesiones.
- El aparato debe colocarse de manera que se pueda acceder al enchufe.
- Use el aparato solo en habitaciones bien ventiladas. El dispositivo debe colocarse a una distancia de 20cm (mín.) del obstáculo más cercano para evitar la obstrucción accidental de la entrada o salida de aire. El aparato no debe colocarse cerca de cortinas o muebles similares.
- Solo vierta agua limpia en el aparato hasta la línea marcada. ¡No vierta agua mientras el aparato esté en funcionamiento!
- Mantenga los refrigerantes incluidos fuera del alcance de los niños, ya que los químicos que contienen son dañinos si se ingieren. Asegúrese de que los insertos no estén expuestos a la luz solar directa. Los revestimientos se pueden usar por más de 5 años. Tenga en cuenta la legislación nacional al desecharlos.
- El aparato debe instalarse de acuerdo con las regulaciones nacionales de cableado.
- No coloque el cable de alimentación debajo de una alfombra o en un lugar donde haya movimiento de personas. Esto reducirá el riesgo de tropezar.



No intente reparar, desmontar o modificar el aparato, ya que esto puede causar un mal funcionamiento o daños.

2 Introducción del producto

Gracias por comprar el Noaton AE 6160 / HF 3110.

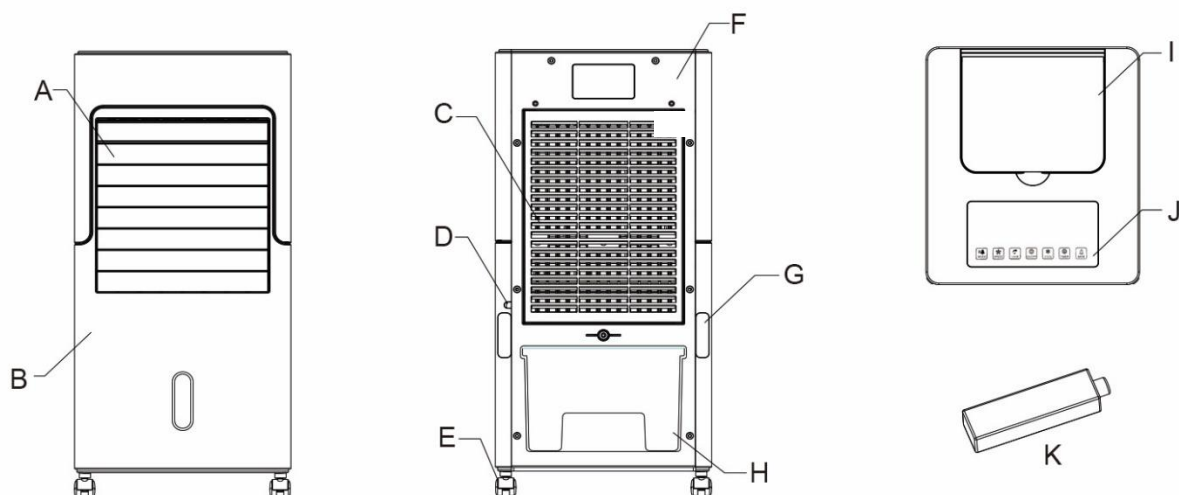
Basándose en el principio de evaporación natural del aire en combinación con un ventilador de alto rendimiento, proporcionará aire agradable durante todo el año en su habitación, en el hogar o en la oficina. Además, su tamaño compacto, asas y ruedas empotradas hacen que sea fácil de manejar.

3 Parámetros

PARÁMETRO	VALOR
Fuente de alimentación	220 V – 240 V / 50 Hz
Consumo de energía	65 W
Corriente nominal	0.9 A (30 °C, 80 %RV)
Capacidad de humidificación	1,0 L / hora
Ruido	Máx. ≤ 55 dB (A)
Flujo de aire máx.	400 m ³ / hora
Capacidad del tanque	6 l
Tamaño de habitación recomendado	15 ~ 25 m ² (altura = 2,6m)
Tipo de control	Panel táctil
Mando a distancia	Sí (batería incluida: 1x CR2025)
Temporizador (de apagado)	1-12 horas
Tamaño del dispositivo	309 x 229 x 478 mm
Tamaño de la caja	350 x 270 x 505 mm
Peso del dispositivo	4,8 kg
Peso incluido embalaje	5,8 kg
Modelo de filtro evaporativo	AE 6160E / HF 3110E (1 pieza incluida)

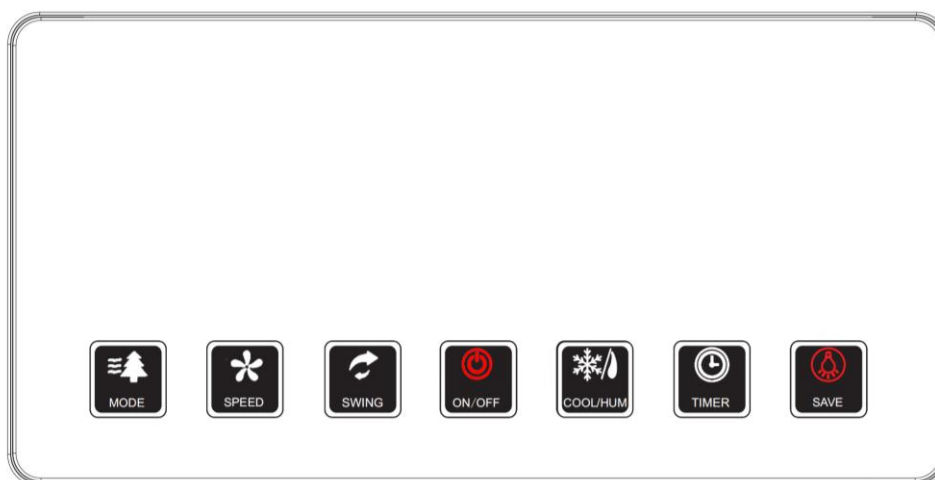
4 Descripción del dispositivo

4.1 Partes básicas



A	Listones horizontales (apertura manual)
B	Panel frontal
C	Filtro
D	Cable de alimentación
E	Ruedas
F	Panel trasero
G	Soporte del cable de alimentación
H	Tanque de agua
I	Compartimento superior para refrigerantes
J	Panel de control
K	Refrigerante (incluido)

4.2 Panel de control y descripción de la función



MODE

Presione el botón "MODE" para alternar entre los modos NORMAL y NATURAL. Al mismo tiempo, se ilumina el icono correspondiente en el panel:

NORMAL - el dispositivo mantiene una velocidad de flujo de aire constante

NATURAL - el dispositivo cambia aleatoriamente la velocidad del ventilador después de unos segundos, incluida la detención para crear una sensación natural de viento

SPEED (Velocidad)

Presione el botón SPEED para cambiar la velocidad del ventilador: Bajo – Medio - Alto

SWING

Al presionar este botón se iniciarán los listones verticales de lado a lado. Al presionar este botón nuevamente se detienen los listones en esa posición.

COOL / HUM

Al presionar el botón con el símbolo del copo de nieve se inicia el enfriamiento asociado con la humidificación del aire. Ver más en el punto 7.1.

TIMER

Al presionar este botón mientras la unidad está funcionando, se establecerá el tiempo de apagado automático de entre 1 y 12 horas, en incrementos de 1 hora.

SAVE

Esta característica será apreciada por el usuario por la noche para dormir tranquilo.

Al presionar este botón se apagarán todos los íconos del panel y se silenciarán los sonidos. Al presionar este botón nuevamente se cancela el modo Guardar.

ON/OFF

Esta característica será apreciada por el usuario por la noche para dormir tranquilo.

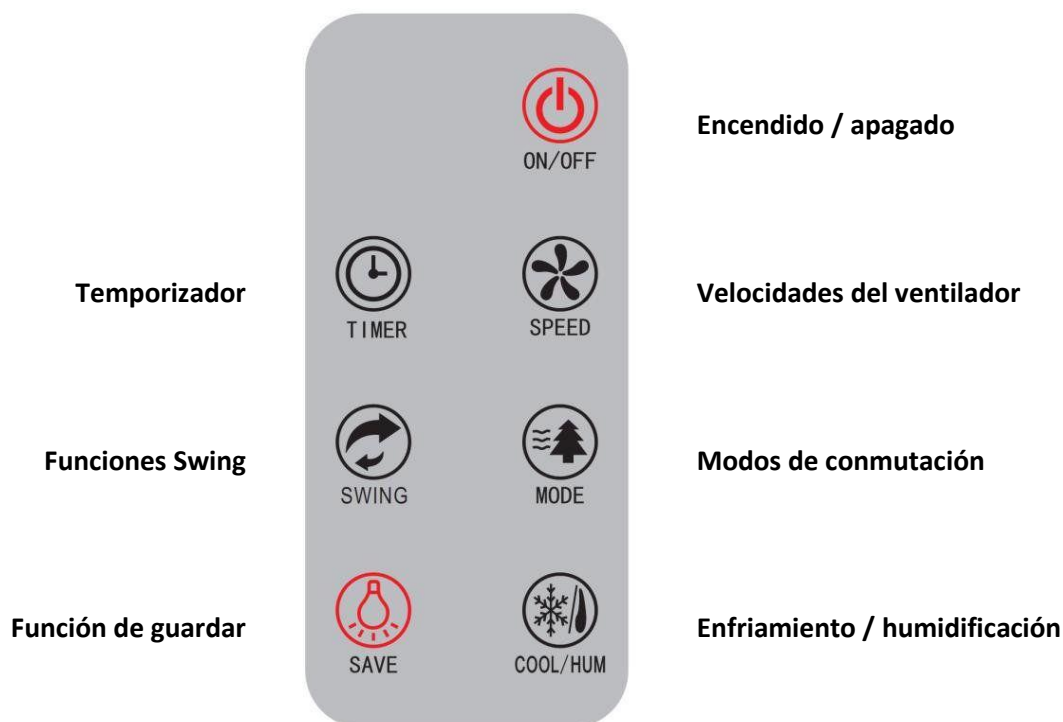
Al presionar este botón se apagarán todos los íconos del panel y se silenciarán los sonidos. Al presionar este botón nuevamente se cancela el modo Guardar.

Pantalla

La pantalla de este panel muestra la temperatura ambiente actual en grados Celsius. En el caso de la configuración del temporizador, aquí se muestra brevemente el número de horas establecido hasta el apagado automático.

5 Mando a distancia

Con el control remoto suministrado, puede operar todas las funciones como lo haría con el panel de la unidad.



6 Antes de empezar

6.1 Instalación del filtro

- 1) Desconecte el cable de alimentación del dispositivo de la fuente de alimentación.
- 2) Retire la rejilla del prefiltro (Punto 4.1, punto C) para la entrada de aire.
- 3) Retire el filtro del evaporador de la bolsa de plástico.
- 4) Inserte el filtro desempaquetado en la máquina.
- 5) Ahora reemplace la rejilla de entrada de aire.
- 6) La vida media del filtro en uso normal (unas 8 horas por día) es de 12 meses aprox.

Tipo de filtro	Código
Evaporativo	AE 6160E / HF 3110E

6.2 Ubicación correcta

Cuando la máquina esté en funcionamiento, asegúrese de que la parte posterior de la unidad esté al menos a 20cm de las paredes o los muebles.

- Coloque el aparato en posición vertical sobre un suelo estable y nivelado.
- Los parámetros de voltaje de entrada deben corresponder a la placa de características de la unidad, el tomacorriente debe estar conectado a tierra y conectado correctamente.
- Asegúrese de que el depósito esté correctamente insertado en la máquina.
- Arranque la máquina y siga las instrucciones de funcionamiento a continuación en este manual.

7 Instrucciones de uso

Conecte la cabeza del cable de alimentación a una toma de corriente debidamente asegurada. Asegúrese de que los requisitos de voltaje de entrada corresponden a los valores indicados en la placa de características del instrumento.

7.1 Enfriamiento / humidificación

Presione el botón COOL / HUM. Esto inicia la circulación de agua en el sistema, cuando la bomba de agua comienza a succionar agua del depósito y se dirige al compartimento superior, desde donde fluye uniformemente a través de varias aberturas hacia el filtro de evaporación. El dispositivo emite aire más frío y húmedo.

CONSEJO de enfriamiento:

Para aumentar el efecto de enfriamiento, coloque los refrigerantes en el congelador durante varias horas hasta que el líquido dentro se congele por completo. Luego colóquelos en el tanque de agua o en el compartimento superior (Capítulo 4.1, punto I). Al insertar insertos en el tanque de agua, asegúrese de que el nivel del agua no exceda la línea MAX para indicar el llenado máximo.

También puede poner hielo de agua potable en el tanque inferior. No use hielo natural del exterior, ya que la suciedad puede dañar la bomba de succión.

PRECAUCIÓN: MANTENGA EL REFRIGERANTE FUERA DEL ALCANCE DE LOS NIÑOS.

7.2 Tanque vacío

Si durante el enfriamiento / humidificación el nivel del agua cae por debajo del límite más bajo permitido, la bomba se apagará automáticamente debido al flotador, pero el ventilador continuará funcionando según la velocidad del ventilador seleccionada de acuerdo con la siguiente tabla. Durante este tiempo, todavía se produce enfriamiento / humidificación y, al mismo tiempo, el filtro de evaporación se seca, lo que prolonga su vida útil. Después de que el filtro se haya secado, la unidad se apaga. Vuelva a llenar el tanque o use la unidad en modo de ventilación (COOL / HUM no activo).

El modo	Velocidad del ventilador	Tiempo de apagado completo
Normal	bajo	15 minutos
	medio	10 minutos
	alto	5 minutos
Natural	cambiable	10 minutos a velocidad media

7.3 Llenando el depósito

Antes de comenzar el modo de enfriamiento / humidificación, asegúrese de que la bomba de succión esté firmemente conectada al fondo del tanque de agua con un dispositivo giratorio de plástico. Luego vierta agua limpia a una temperatura que no exceda los 40°C en el tanque. Cuanto menor es la temperatura del agua, mayor es el efecto de enfriamiento.

Al verter agua en el tanque, observe cuidadosamente el nivel del agua y asegúrese de que esté entre las marcas MIN y MAX.

El depósito también se puede extender y rellenar completamente fuera del aparato. En este caso, desconecte el cable de alimentación. Para retirar el depósito, siga el capítulo 8.1 (siga el punto d. Si es necesario limpiar el depósito).

8 Mantenimiento

Apague la unidad y desconecte el cable de alimentación antes de realizar cualquier mantenimiento.

Limpie la superficie de la unidad con un paño suave y húmedo.

ADVERTENCIA:

- **No sumerja el aparato en agua.**
- **No utilice productos químicos como detergentes, alcohol, diluyentes o abrasivos para la limpieza.**
- **No permita que entre agua en el dispositivo, especialmente en componentes electrónicos. Existe el riesgo de descarga eléctrica o daños a la unidad.**

El agua en el depósito debe estar limpia y debe reemplazarse idealmente cada dos días si el aparato no se usa con frecuencia. Si el aparato no se va a utilizar durante mucho tiempo, por ejemplo, durante el almacenamiento, vacíe el agua del depósito.

8.1 Limpieza del tanque de agua

Incluso cuando se usa agua limpia, el tanque debe limpiarse de vez en cuando, idealmente una vez por semana. Esto aumentará la vida útil del filtro y la bomba de succión y evitará el crecimiento de microorganismos y su mayor propagación.

- a. Gire el eje giratorio a la posición horizontal y levante el tanque.
- b. Desconecte la bomba de agua del fondo del depósito con la perilla
- c. Extienda completamente el tanque.
- d. Lave el tanque con agua tibia. ¡No use detergentes o estropajos, paños con polvo químicamente tratados, gasolina, benceno, diluyentes u otros solventes, ya que pueden dañar el tanque de agua y causar fugas de agua!
- e. Al insertar el tanque de agua, empújelo en la máquina con ambas manos y colóquelo en la posición correcta.
- f. Vuelva a colocar la bomba en su lugar y fijela con el eje giratorio.
- g. También recuerde asegurar el depósito a la posición vertical usando la perilla.

8.2 Limpieza de la unidad y prefiltro

- a) Apague la máquina antes de limpiarla y luego desenchufe el cable de alimentación.
- b) Limpie la cubierta con un paño suave y seco. Si la máquina está muy sucia, use detergentes suaves. Limpie la unidad con un paño húmedo. No permita que entre agua en la unidad.
- c) Retire el prefiltro de la parte posterior de la máquina, límpielo con una aspiradora o agua jabonosa, no más caliente que 40°C.
- d) Seque bien el prefiltro antes de devolverlo a la máquina.

9 Almacenamiento

Si la máquina no se utilizará durante mucho tiempo, siga estas instrucciones:

- a) Apague el aparato y retire el enchufe de la toma de corriente. Vacíe el tanque y séquelo por completo. Para secar completamente el interior de la unidad, enciéndalo y hágalo funcionar durante 1 a 2 horas en modo de ventilación.
- b) Limpie el prefiltro.
- c) Asegúrese de que la máquina esté en buenas condiciones para garantizar un uso seguro después de un almacenamiento prolongado.
- d) Retire la batería
- e) Empaquete el dispositivo en un embalaje adecuado, preferiblemente cubierto con láminas de plástico.
- f) Almacene el enfriador / humidificador en un ambiente seco y libre de polvo, lejos de la luz solar directa.

10 Solución de problemas

Lea esta lista antes de contactar a un centro de servicio profesional. Puede ahorrarle costos y tiempo. Esta lista incluye casos comunes que no son el resultado de defectos en el procesamiento o los materiales.

PROBLEMA	POSIBLE CAUSA	SOLUCIONES
La unidad se enciende.	Cable de alimentación no conectado	Conecte el cable a una toma de corriente
	No le llega corriente al dispositivo	Compruebe el enchufe y los fusibles de la casa.
Bajo rendimiento de enfriamiento	La máquina funcionó por poco tiempo	Deje que la unidad funcione más tiempo
	La temperatura ambiente es baja.	En estas condiciones, es común un bajo efecto de enfriamiento.
La unidad funciona correctamente, pero la capacidad de humidificación es insuficiente.	Habitación muy grande	Recomendamos utilizar un enfriamiento / humidificador más potente
	Flujo de aire considerable	Reduzca el flujo cerrando ventanas y puertas, por ejemplo
	Filtro de aire obstruido	Limpié el filtro de acuerdo con las instrucciones.
Agua en el suelo	Hay agua en el depósito y el aparato hace demasiado ruido durante el transporte.	Tenga cuidado al mover el dispositivo.
La unidad es ruidosa	El filtro está obstruido o la máquina está parada sobre una superficie irregular.	Limpié el filtro o coloque la unidad sobre una superficie plana y firme.

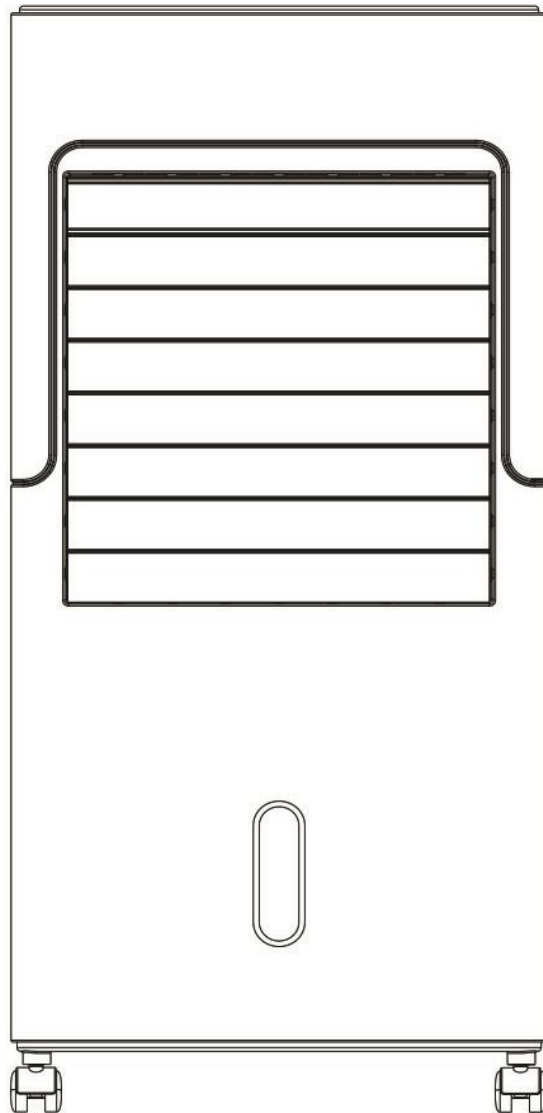


GAVRI S.R.O. | SLUNEČNÁ 6, BRNO | 634 00 | CZECH REPUBLIC | WWW.GAVRI.CZ

ALEPA INFORMATICA S.L. | BILBAO 89, BARCELONA 08005 | ESPAÑA | WWW.GAVRI.ES

MODE D'EMPLOI

Noaton AE 6160 / HF 3110



Refroidisseur / humidificateur d'air



Lisez le mode d'emploi. Avant tout usage lisez la part correspondante de ce mode d'emploi.



Pour les centres de réparation certifiés, le manuel de réparation est à leur disposition à la demande.



Ce produit ne peut pas être liquidé avec les autres déchets domestiques à la fin de sa durée de vie mais doit être remis au point de collecte destiné au recyclage des équipements électriques.

Les piles et accumulateurs ne sont pas destinés au déchet domestique mais en Union Européenne et conformément à la directive 2006/66 EC du Parlement européen et du Conseil du 6 septembre 2006 traitant les piles et accumulateur, ils doivent être liquidés convenablement en ce qui concerne l'environnement. On vous prie de liquider les piles selon les décrets locaux en vigueur. Les piles destinées à la liquidation dans les centres de collecte doivent être complètement déchargées, ou on doit empêcher leur court-circuit (par exemple en recouvrant les contacts par un scotch).



Le produit est en règle avec les directives européennes en vigueur et d'autres directives.

Tout changement des paramètres est réservé. La version actuelle du mode d'emploi peut être trouvée sur la page web du fabricant.

version: AE_6160/HF_3110-01-2020-FR

SOMMAIRE

1	Instructions de sécurité	59
2	Introduction au produit	60
3	Paramètres	60
4	Description de l'appareil	61
4.1	Parties élémentaires	61
4.2	Panneau de commande et description des fonctions	62
5	Télécommande	63
6	Avant la mise en marche	64
6.1	Installation du filtre	64
6.2	Installation correcte	64
7	Instructions de commande	65
7.1	Refroidissement /humidification	65
7.2	Réservoir vide	65
7.3	Remplissage du réservoir	66
8	Entretien	66
8.1	Nettoyage du réservoir à eau	67
8.2	Nettoyage de l'appareil et du préfiltre	67
9	Entreposage	67
10	Solution des problèmes	68

1 Instructions de sécurité



Veillez lire le manuel d'utilisation avant d'utiliser l'appareil.

- Installer l'appareil sur un sol plan, sec et solide pour réduire d'éventuels vibrations ou le bruit.
- Ne jamais utiliser l'appareil si un cordon ou un connecteur est endommagé ou quelque chose d'inhabituel apparaît. Dans un tel cas, contacter le service client.
- Débrancher l'appareil de l'alimentation ; si celui-ci n'est pas utilisé, s'il est déplacé ou nettoyé.
- Utiliser l'appareil avec la tension indiquée.
- L'appareil est destiné à une utilisation en intérieur uniquement dans les ménages. Ne pas l'utiliser à d'autres fins.
- Ne pas poser pas d'objets lourds sur l'appareil.
- Ne pas incliner l'appareil sur le côté car de l'eau risque de se déverser et endommager l'appareil. Pour déplacer l'appareil ; le débrancher de la prise et le manipuler avec précautions pour éviter le déversement du réservoir.
- Ne jamais insérer d'objets dans l'intérieur de l'appareil pour éviter les défauts.
- Ne jamais placer l'appareil à proximité d'appareils générant de la chaleur ou près de matériaux inflammables et dangereux.
- Cet appareil n'est pas destiné aux personnes (enfants) ayant des capacités physiques ou mentales réduites ou dénuées d'expérience, à moins qu'ils soient informés des règles de sécurité de la manipulation avec l'appareil ou qu'ils travaillent en étant surveillés par une personne responsable pour leur sécurité. Les enfants doivent être surveillés par une personne adulte et ne devraient pas manipuler l'appareil.
- Si le cordon d'alimentation est endommagé, il doit être remplacé par le fabricant, par son représentant de réparation ou par une personne de qualification similaire, pour éviter les risques de blessures.
- L'appareil doit être placé de manière à ce que la prise soit accessible.
- N'utiliser l'appareil que dans des pièces bien ventilées. L'appareil doit être placé à une distance d'au moins 20 cm de l'obstacle le plus proche pour éviter le colmatage accidentel de l'entrée ou de la sortie d'air. L'appareil ne doit pas être placé près de rideaux ou d'accessoires de maison similaires.
- Ne verser que de l'eau propre dans l'appareil et, au maximum, jusqu'à la marque de niveau. Ne pas verser d'eau lorsque l'appareil est EN MARCHE !
- Conserver les inserts de refroidissement fournis hors de la portée des enfants car les produits chimiques qu'ils contiennent ont des effets nocifs sur la santé en cas d'ingestion. S'assurer que les inserts ne sont exposés à la lumière directe du soleil. Les inserts peuvent être utilisés pendant plus de 5 ans. Veuillez respecter la législation nationale pour leur éventuelle élimination.
- L'appareil doit être installé conformément à la réglementation nationale sur l'élimination des équipements électriques.
- Ne pas poser le cordon d'alimentation, par exemple, sous un tapis et ne pas le poser dans un endroit de passage fréquent de personnes. Ainsi vous diminuez le risque de trébuchement.

Ne pas essayer de réparer, démonter ou effectuer des modifications sur l'appareil, il y a risque d'endommagement ou de panne.



2 Introduction au produit

Nous vous remercions d'avoir acheté l'appareil Noaton AE 6160 / HF 3110.

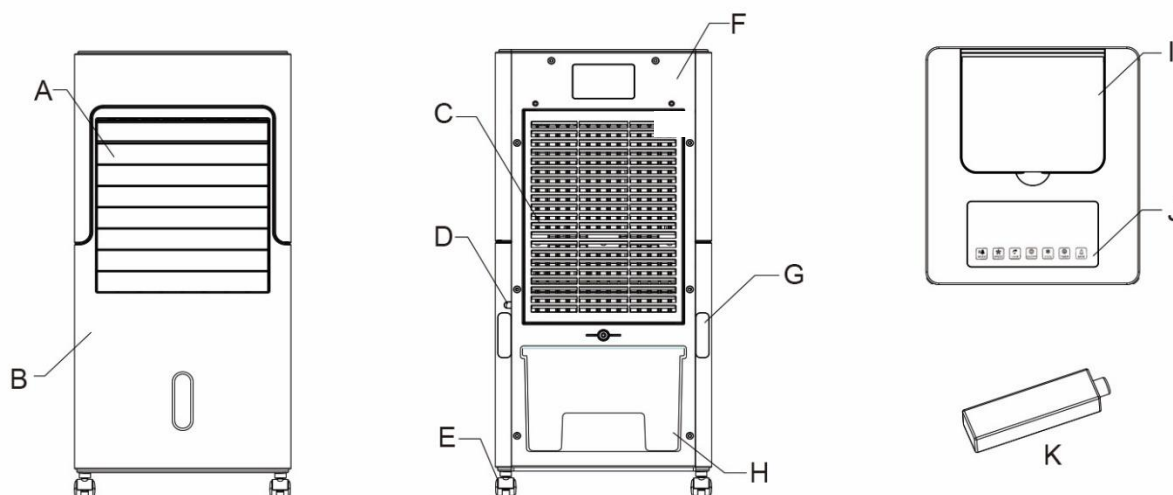
Basé sur le principe de l'évaporation naturelle de l'air en combinaison avec un ventilateur haute performance et la possibilité d'insérer des inserts de refroidissement, cet appareil fournira de l'air agréable pendant toute l'année dans une pièce à la maison ou au bureau. De plus, grâce à ses dimensions compactes, ses poignées encastrées et ses roulettes, il est facile à manipuler.

3 Paramètres

PARAMETRE	VALEUR
Source de l'alimentation	220 V – 240 V / 50 Hz
Consommation d'énergie	65 W
Courant nominal	0.9 A (30 °C, 80 %RV)
Capacité d'humidification	1,0 l/h
Puissance acoustique	Max. ≤ 55 dB (A)
Débit d'air max.	400 m ³ / h
Volume du réservoir	6 l
Volume recommandé de pièce	15 ~ 25 m ² (hauteur = 2,6m)
Type de commande	Ecran tactile
Télécommande	Oui (batterie fait partie de la livraison) 1x CR2025)
Minuterie (arrêt retardé)	1-12 l/h
Dimensions de l'appareil	309 x 229 x 478 mm
Dimensions de l'emballage	350 x 270 x 505 mm
Poids de l'appareil	4,8 kg
Poids de l'appareil y compris l'emballage	5,8 kg
Modèle de filtre d'évaporation	AE 6160E / HF 3110E (1pc inclus dans la livraison)

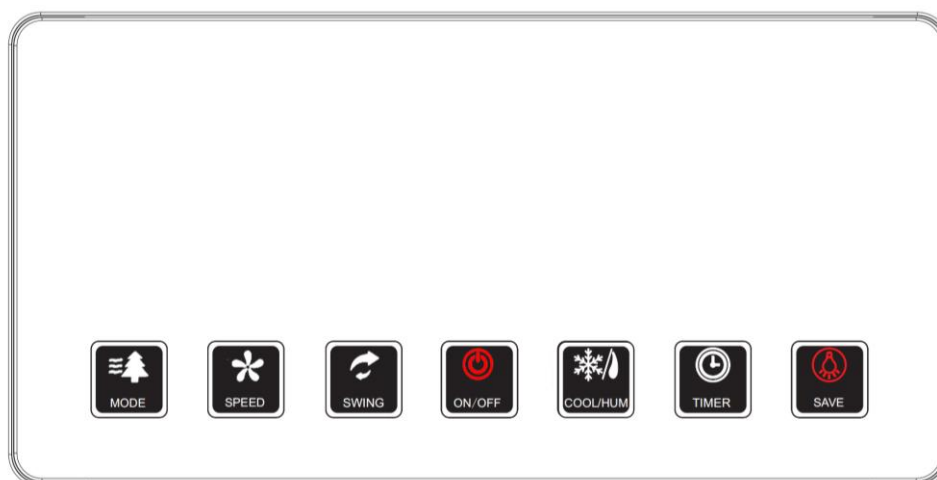
4 Description de l'appareil

4.1 Parties élémentaires



A	Les lamelles horizontales (ouverture manuelle)
B	Panneau avant
C	Filtre
D	Câble d'alimentation
E	Roulettes
F	Panneau arrière
G	Support du cordon d'alimentation
H	Réservoir à eau
I	Compartment supérieur pour inserts de refroidissement
J	Panneau de commande
K	Insert de refroidissement (inclus dans la livraison)

4.2 Panneau de commande et description des fonctions



MODE

En appuyant sur le bouton «MODE», vous pouvez commuter de manière cyclique entre le mode NORMAL et NATUREL. L'icône correspondante s'allume sur le panneau.

NORMAL - l'appareil maintient la vitesse constante de la circulation d'air

NATUREL - après quelques secondes, l'appareil modifie la vitesse du ventilateur de manière aléatoire, y compris son arrêt, pour créer une sensation naturelle de vent

SPEED (Vitesse)

En appuyant sur le bouton SPEED vous changez de manière cyclique les vitesses du ventilateur : Basse – Médian - Haut

SWING

En appuyant sur ce bouton, les lamelles verticales commencent à pivoter d'un côté à l'autre. En appuyant sur ce bouton une nouvelle fois, les lamelles s'arrêtent dans la position donnée.

COOL / HUM

En appuyant sur le bouton avec icône de flocon de neige, le refroidissement associé à l'humidification de l'air se met en marche. Pour plus voir le chapitre 7.1.

TIMER

En appuyant sur ce bouton pendant que l'appareil est en marche, vous réglez l'heure d'arrêt automatique souhaitée sur une plage de 1 à 12 heures par intervalles de 1 heure.

SAVE

Cette fonction sera appréciée particulièrement la nuit, pour un sommeil non perturbé.

En appuyant sur ce bouton, toutes les icônes sur le panneau s'éteignent ainsi que les sons. En appuyant le bouton à nouveau, le mode SAVE est désactivé.

ON/OFF

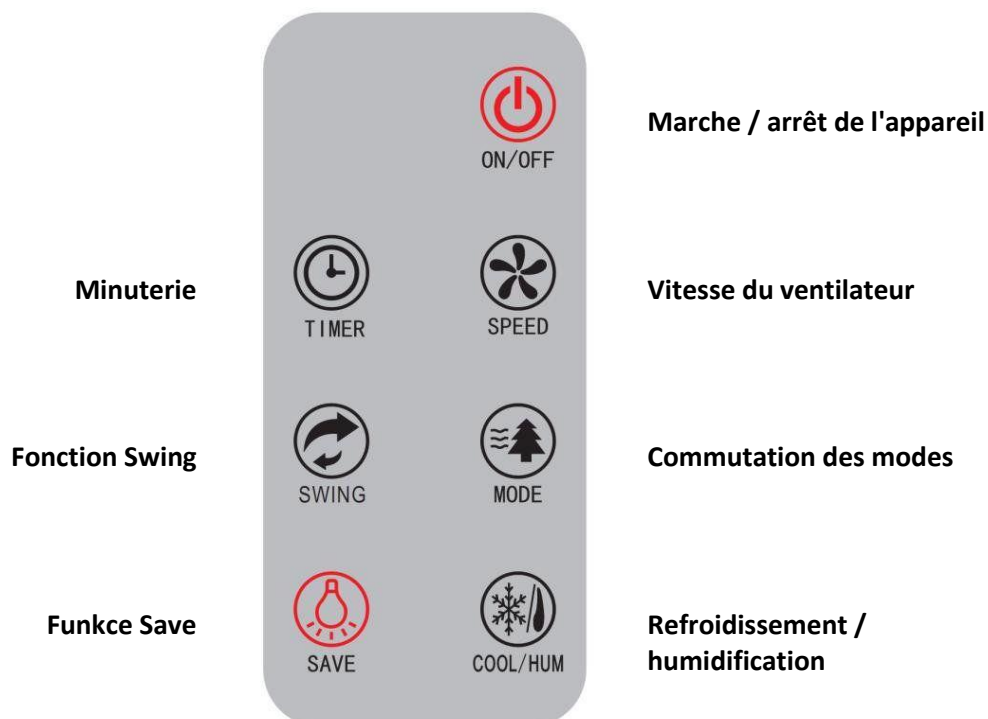
Ce bouton sert à mettre l'appareil en marche ou à l'arrêter. Toutefois, si le mode refroidissement/humidification a été activé, après avoir appuyé sur ce bouton, le ventilateur fonctionnera à la vitesse maximale encore pendant environ 5 minutes pour permettre au filtre d'évaporation de sécher suffisamment. Ceci permet d'allonger sa durée de vie.

Écran

Sur l'écran de ce panneau, la température actuelle dans la pièce s'affiche en degrés Celsius. En cas de réglage de la minuterie, le nombre d'heures avant l'arrêt automatique s'affiche.

5 Télécommande

Grâce à la télécommande fournie, vous pouvez commander toutes les fonctions de la même manière comme sur le panneau de l'appareil.



6 Avant la mise en marche

6.1 Installation du filtre

- 1) Débrancher le cordon d'alimentation de la source de tension.
- 2) Retirer la grille avec le préfiltre (chapitre 4.1, point C) pour l'entrée d'air.
- 3) Retirer le filtre d'évaporation du sac plastique
- 4) Introduire le filtre déballé dans l'appareil.
- 5) Maintenant, remettre la grille d'entrée d'air.
- 6) La durée de vie moyenne des filtres en utilisation normale (environ 8 heures par jour) est d'environ 12 mois.

Type du filtre	Code
D'évaporation	AE 6160E / HF 3110E

6.2 Installation correcte

Si l'appareil est en marche, s'assurer que sa partie arrière se trouve à une distance d'au moins 20 cm du mur ou d'un meuble.

- Placez l'appareil à la verticale sur un sol stable et plan.
- Les paramètres de tension d'entrée doivent correspondre à la plaque signalétique de l'appareil, la prise électrique doit être mise à la terre et correctement connectée.
- S'assurer que le réservoir est correctement installé dans l'appareil.
- Mettre l'appareil en marche et suivre les instructions de commande figurant ci-dessous.

7 Instructions de commande

Brancher l'extrémité du cordon d'alimentation dans une prise correctement sécurisée. S'assurer que les exigences de tension d'entrée correspondent aux valeurs indiquées sur la plaque signalétique de l'appareil.

7.1 Refroidissement /humidification

Appuyer sur le bouton pour le refroidissement/humidification (COOL/HUM). Ceci met en marche la circulation de l'eau dans le système, lorsque la pompe à eau commence à aspirer l'eau du réservoir et celle-ci est dirigée vers le compartiment supérieur d'où elle s'écoule uniformément à travers plusieurs ouvertures sur le filtre d'évaporation. Donc, de l'air plus frais et humide sort de l'appareil.

ASTUCE pour le refroidissement

Si vous voulez augmenter l'effet de refroidissement, mettez les inserts de refroidissement dans le congélateur pendant plusieurs heures jusqu'à ce que le liquide à l'intérieur gèle complètement. Les placer ensuite dans le réservoir d'eau ou dans le compartiment supérieur (chapitre 4.1, point I). Si vous placez les inserts dans le réservoir d'eau, assurez-vous que le niveau d'eau ne dépasse pas la repère MAX indiquant le remplissage maximum possible.

Vous pouvez également mettre de la glace propre d'eau potable dans le réservoir inférieur. Ne pas utiliser de glace naturelle de l'extérieur, les impuretés éventuelles risquent d'endommager la pompe d'aspiration.

AVERTISSEMENT : TENIR ABSOLUMENT LES INSERTS DE REFROIDISSEMENT HORS DE LA PORTÉE DES ENFANTS.

7.2 Réservoir vide

Si, pendant le refroidissement/humidification, le niveau d'eau descend en dessous de la limite minimale autorisée, la pompe s'arrête automatiquement grâce au flotteur, mais le ventilateur continue à marcher en fonction de la vitesse du ventilateur sélectionnée selon le tableau ci-dessous. Pendant ce temps, le refroidissement/humidification se poursuit et le filtre d'évaporation est séché allongeant ainsi sa durée de vie. Une fois le filtre sec, l'appareil s'arrête. Remplir le réservoir ou utiliser l'appareil en mode ventilation (COOL/HUM non activé).

Mode	Vitesse du ventilateur	Temps avant l'arrêt définitif
Normal	basse	15 minutes
	médian/ne	10 minutes
	haut	5 minutes
Naturel	variable	10 minutes à vitesse moyenne

7.3 Remplissage du réservoir

Avant d'activer le mode Refroidissement/Humidification, s'assurer que la pompe d'aspiration est solidement fixée au fond du réservoir d'eau au moyen d'un émerillon en plastique. Versez ensuite de l'eau propre à une température ne dépassant pas 40° C dans le réservoir. Plus la température de l'eau est basse, plus l'effet de refroidissement est élevé.

En versant de l'eau dans le réservoir, attentivement observer le niveau d'eau et s'assurer qu'il se situe entre les repères rouges MIN et MAX.

Le réservoir peut également être entièrement retiré de l'appareil et rempli à l'extérieur. Dans ce cas, il est nécessaire de débrancher le cordon d'alimentation. Pour retirer le réservoir, procéder conformément au chapitre 8.1 (pour nettoyer le réservoir, suivre les instructions du point d).

8 Entretien

Avant toute intervention d'entretien, éteindre l'appareil et retirer le cordon d'alimentation de la prise.

Nettoyez la surface de l'appareil avec un chiffon doux et humide.

AVERTISSEMENT:

- **ne pas immerger l'appareil dans l'eau**
- **pour nettoyer, ne pas utiliser de produits chimiques tels que des détergents, de l'alcool, des diluants ou des abrasifs**
- **empêcher l'eau de pénétrer dans l'appareil, en particulier sur les composants électroniques. Il y a risque de blessure par courant électrique ou d'endommagement de l'appareil.**

L'eau du réservoir doit être propre et doit être remplacée idéalement tous les deux jours, si l'appareil n'est pas utilisé de manière régulière. Si l'appareil n'est pas utilisé pendant une longue période, par exemple pendant le stockage, vidanger le réservoir.

8.1 Nettoyage du réservoir à eau

Même en utilisant de l'eau propre, le réservoir doit être nettoyé de temps en temps, idéalement 1x par semaine. Vous augmentez ainsi la durée de vie du filtre et de la pompe d'aspiration et empêchez la croissance des micro-organismes et leur propagation.

- a) Tourner l'émerillon en position horizontale et avancer le réservoir.
- b) Désaccoupler la pompe à eau du fond du réservoir à l'aide de l'émerillon
- c) Retirer complètement le réservoir.
- d) Laver le réservoir à l'eau chaude. Ne pas utiliser de détergents ou d'éponges à recurer, chiffons à poussière traités chimiquement, essence, benzène, diluants ou autres solvants, car ils peuvent endommager le réservoir à eau et provoquer des fuites d'eau!
- e) En remettant le réservoir à eau en place, le pousser dans l'appareil avec les deux mains et le mettre dans la bonne position.
- f) Remettre la pompe en place et la fixer au moyen de l'émerillon.
- g) Ne pas oublier de fixer le réservoir en position verticale au moyen de l'émerillon.

8.2 Nettoyage de l'appareil et du préfiltre

- a) Avant le nettoyage, éteindre l'appareil et retirer la fiche de la prise.
- b) Nettoyez le couvercle de protection avec un chiffon sec et doux. Si l'appareil est très sale, utiliser des détergents doux. Essuyer l'appareil avec un chiffon humide. L'eau ne doit pas pénétrer dans l'appareil.
- c) Retirer le préfiltre de la partie l'arrière de l'appareil, le nettoyer avec un aspirateur ou de l'eau savonneuse, pas plus chaud que 40° C.
- d) Sécher soigneusement le préfiltre avant de le remettre dans l'appareil.

9 Entreposage

Si l'appareil ne sera pas utilisée pendant une longue période, veuillez suivre ces instructions:

- a) Éteindre l'appareil et retirer la fiche de la prise. Vider le réservoir et le sécher complètement. Pour sécher complètement l'intérieur de l'appareil, le mettre en marche et le laisser fonctionner pendant 1 à 2 heures en mode ventilation.
- b) Nettoyer le préfiltre.
- c) Vérifier que l'appareil est en bon état pour garantir une utilisation sûre après un entreposage prolongé.
- d) Retirer la batterie
- e) Protéger l'appareil par un emballage approprié, de préférence couvrir d'une bâche en plastique.
- f) Entrepoiser le refroidisseur/humidificateur dans un environnement sec et sans poussière, à l'abri de la lumière directe du soleil.

10 Solution des problèmes

Lire cette liste avant de contacter un centre de service après-vente professionnel. Vous pouvez économiser l'argent et le temps. Cette liste comprend les cas courants qui ne sont pas dus à un défaut de fabrication ou vice de matériau.

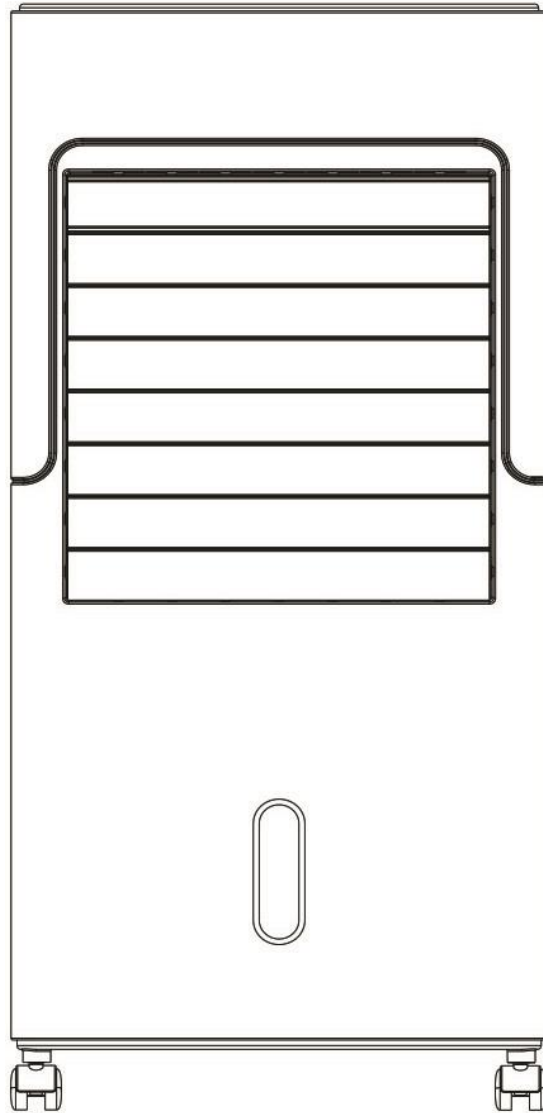
PROBLÈME	CAUSE POSSIBLE	SOLUTION
L'appareil ne démarre pas	Cordon d'alimentation non branché	Brancher le cordon d'alimentation sur une prise électrique.
	L'appareil n'est pas alimenté en courant	Vérifier les prises, éventuellement les fusibles à la maison
Faible performance de refroidissement	L'appareil a fonctionné pendant une courte durée	Laisser l'appareil fonctionner pendant plus longtemps
	La température ambiante est basse	Dans ces conditions, une faible performance de refroidissement est courante
L'appareil fonctionne correctement, mais la performance d'humidification est insuffisante	Pièce trop grande	Nous recommandons d'utiliser un refroidisseur/humidificateur plus puissant
	Circulation d'air considérable	Réduire la circulation en fermant les fenêtres et les portes, par exemple
	Filtre à air bouché	Nettoyer le filtre selon les instructions
Eau sur le sol	Il y a de l'eau dans le réservoir et l'appareil est trop secoué pendant le déplacement	Soyez prudent pendant le déplacement de l'appareil
L'appareil est bruyant	Le filtre est bouché ou l'appareil est posé sur une surface inégale	Nettoyer le filtre ou poser l'appareil sur une surface plane et solide.



GAVRI S.R.O. | SLUNEČNÁ 6, BRNO | 634 00 | CZECH REPUBLIC | WWW.GAVRI.CZ

HASZNÁLATI UTASÍTÁS

Noaton AE 6160 / HF 3110



Léghűtő / párasító



Gondosan olvassa el a használati utasítást. Bármilyen használat előtt ismerkedjen meg a jelen kezelési útmutató vonatkozó részeivel.



Minősített szervizek részére kérésre rendelkezésre bocsájtsuk a szervizelési kézikönyvet.



A termék élettartama letelte után nem semmisíthető meg háztartási hulladékokkal, hanem villamos és elektronikai hulladékok átvételére jogosult hulladékudvarban adja le.

Az elemek és akkumulátorok nem tartoznak a háztartási hulladékok közé, megsemmisítésüket az elemekről és akkumulátorokról, valamint a hulladékelemekről és –akkumulátorokról szóló Európai Parlament és a Tanács 2006/66/EK irányelve (2006. szeptember 6.) szerint környezetet védő módon kell biztosítani. Kérjük, az elemeket a helyi előírások szerint kezelje. A gyűjtőudvarban leadott hulladékelemek legyenek mindig teljesen lemerülve vagy rövidre zárás ellen védve (pl. az érintkezők leragasztásával).



A termék megfelel az érvényes európai és egyéb irányelveknek.

A paraméterek változtatásának joga fenntartva. Az útmutató aktuális verzióját a gyártó honlapján keresse.

verzió: AE_6160/HF_3110-01-2020-HU

TARTALOM

1 Biztonsági előírások.....	72
2 Termékleírás bevezető	73
3 Paraméterek.....	73
4 A készülék leírása	74
4.1 Alkatrészek elrendeződése	74
4.2 Vezérlőpult és funkcióleírás.....	75
5 Távvezérlés	76
6 Beindítás előtt	77
6.1 Szűrő beszerelése	77
6.2 Helyes elhelyezés.....	77
7 Utasítások a vezérléshez	78
7.1 Levegőhűtés / párasítás.....	78
7.2 Üres tartály	78
7.3 A tartály feltöltése	79
8 Karbantartás.....	79
8.1 A víztartály tisztítása.....	80
8.2 A készülék és az előszűrő tisztítása	80
9 Tárolás	80
10 Problémamegoldások.....	81

1 Biztonsági előírások



A berendezés használata előtt figyelmesen olvassa el a használati utasítást!

- A berendezést sík, száraz és szilárd padlófelületre helyezze el, ezzel csökkentve az esetleges rezgéseket vagy a zajképződést.
- A berendezés használata kábelvezeték vagy más csatlakozó sérülésekor, esetleg valamilyen rendellenesség észlelésekor szigorúan tilos. Ilyen esetekben, kérjük, hívja az ügyfélszolgálatot.
- Csatlakoztassa le a berendezést a táplálásról, ha nincs használatban, áthelyezésre vagy tisztításra kerül.
- A berendezést csak a feltüntetett feszültséggel használja.
- A berendezés csak háztartások belső terében használható. Más célokra ne alkalmazza!
- A berendezésre ne tegyen nehéz tárgyakat.
- A berendezést ne döntse meg, a benne lévő víz kifolyhat és megrongálhatja a berendezést. Áthelyezéskor húzza ki a csatlakozóból és óvatosan mozgassa, hogy a tartály ne folyjon ki.
- Idegen tárgyakat a berendezés belsejébe tenni tilos, mivel ez meghibásodáshoz vezethet.
- A berendezést ne helyezze hőforrás vagy lobbanékony és veszélyes anyagok közelébe.
- A jelen berendezést nem használhatják csökkent testi, érzékszervi vagy értelmi képességű, illetve nem elég gyakorlattal rendelkező személyek (gyermekek), vagy kizárólag akkor, ha megismerkedtek annak biztonságos kezelésével vagy biztonságukért felelős személy felügyelete mellett használják. A gyermekek csak felnőtt felügyelete mellett használhatják, miközben a berendezés nem játék!
- Ha a tápkábel megsérült, az a gyártó, szervizképviselője vagy hasonló jogosult személy cserélheti csak ki, ezzel megelőzve a baleset kockázatát.
- A készüléket tegye olyan helyre, ahol elérhető a villamos dugasz.
- A berendezést kizárólag jól szellőztetett helyiségekben használja. A berendezés legyen legalább 20 cm-es távolságra a legközelebbi akadálytól, ezzel csökkentve a véletlenszerű levegő beszívás és kifújás eldugulásának kockázatát. A berendezés ne legyen függönyök vagy hasonló lakberendezési kiegészítők közelében.
- A berendezésbe csak tiszta vizet öntsön és legfeljebb a jelzésig. A berendezés MŰKÖDÉSE közben a vízpótlás tilos!
- A szállított hűtőbetéteket tartsa gyermekek elől elzárt helyen, mivel a vegyszer-összetevők egészségre károsak, ha lenyeljük őket. Ellenőrizze, hogy a betétek ne legyenek közvetlen napsugárzásnak kitéve. A betétek több mint 5 évig is használhatók. Megsemmisítésüket az érvényes nemzeti jogszabályok betartásával történjen.
- A villamos fogyasztói cikket az vonatkozó nemzeti jogszabályoknak megfelelően kell beszerezni.
- Ne rejtse el pl. a tápkábelt a szőnyeg alá és ne vezesse olyan helyen, ahol fennáll a személyek fokozott mozgásának lehetősége. Csökkentse az elbotlás kockázatát.



A berendezést ne próbálja megjavítani, szétszerelni vagy azon módosításokat végezni, mivel ez meghibásodást vagy sérülést okozhat.

2 Termékleírás bevezető

Köszönjük, hogy megvásárolta a Noaton AE 6160 / HF 3110 készüléket.

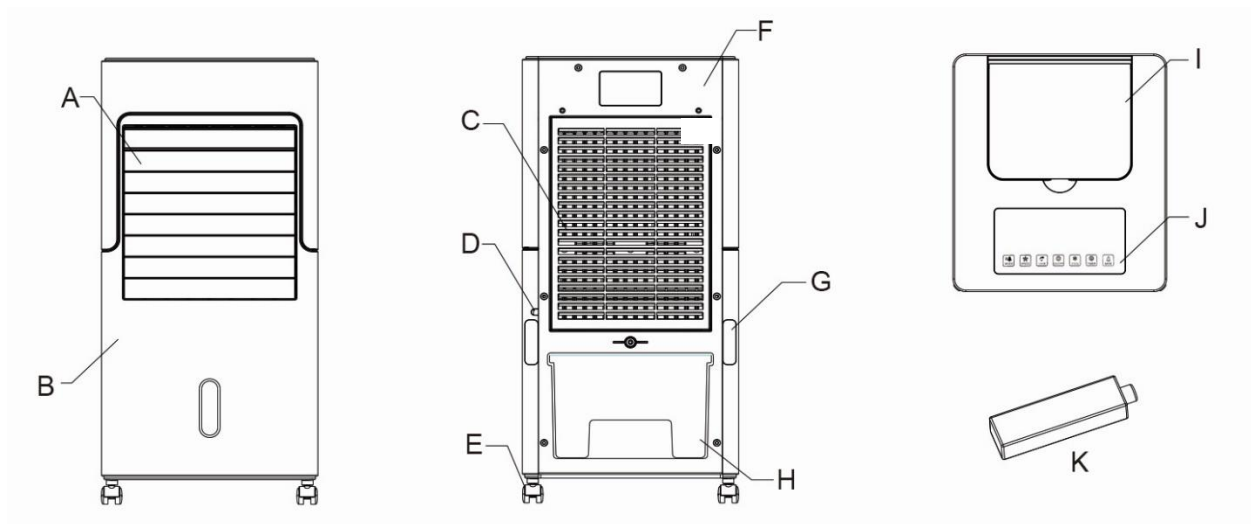
A berendezés működése a természetes levegőpárolgás elvén és egy nagyteljesítményű ventilátor kombinációján alapul, lehetővé téve hűtőbetétek elhelyezését is, és ezzel egész évben kellemes levegőt biztosít otthonában vagy irodájában. Ezen felül a kompakt méreteknél, besüllyesztett fogantyúknak és a görgőkereknek köszönhetően egyszerűen mozgatható.

3 Paraméterek

PARAMÉTER	ÉRTÉK
Energiaforrás	220 V – 240 V / 50 Hz
Energiafogyasztás	65 W
Névleges áram	0.9 A (30 °C, 80 %RV)
Párásító kapacitás	1,0 L / óra
Zajszint	Max. ≤ 55 dB (A)
Levegő-átáramlás max.	400 m ³ / óra
Tartály űrtartalma	6 l
A helyiség javasolt nagysága	15 ~ 25 m ² (belmagasság = 2,6m)
Vezérlés típusa	Érintős panel
Távírányítás	Igen (az elem része a csomagolásnak: 1x CR2025)
Időzítő (késleltetett kikapcsolás)	1-12 óra
A készülék méretei	309 x 229 x 478 mm
A csomag méretei	350 x 270 x 505 mm
A készülék tömege	4,8 kg
Tömeg a csomagolással együtt	5,8 kg
Párásító szűrő modell	AE 6160E / HF 3110E (1db a csomagban)

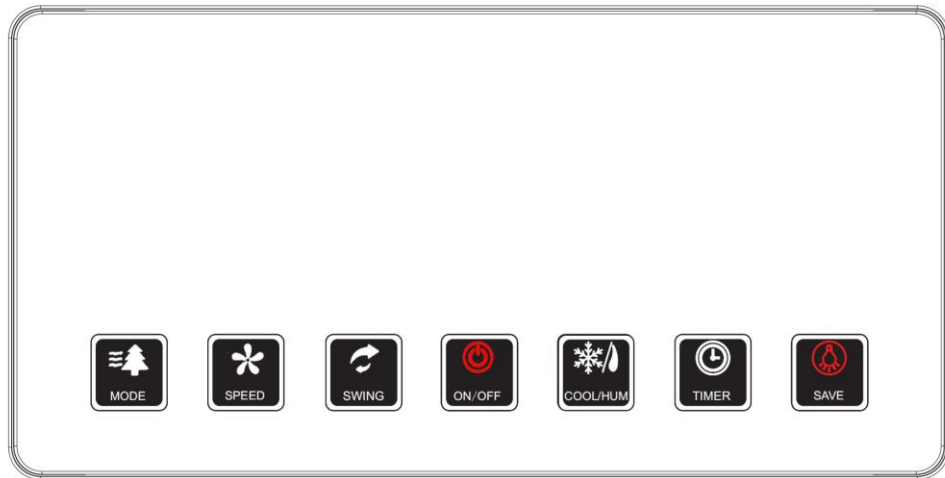
4 A készülék leírása

4.1 Alkatrészek elrendeződése



A	Vízszintes lemezek (kézi nyitás)
B	Elülső panel
C	Szűrő
D	Tápkábel
E	Görgőkerekek
F	Hátsó panel
G	Tápkábel tartó
H	Víztartály
I	Felső rekesz a hűtőbetétnek
J	Vezérlőpult
K	Hűtőbetét (a csomag tartalmazza)

4.2 Vezérlőpult és funkcióleírás



MODE

A „MODE“ gomb megnyomásával ciklikusan váltható a NORMÁLIS és TERMÉSZETES üzemmód. Ezzel egyidejűleg a pulton világítani kezd a megfelelő ikon:

NORMÁLIS – a készülék megtartja a levegőáramlás változatlan/konstans sebességét

TERMÉSZETES – a készülék pár másodpercenként véletlenszerűen változtatja a ventilátor sebességét beleértve a teljes leállást is, ezzel felkeltve a természetes szellő érzetét

SPEED (Sebesség)

A „SPEED“ gomb megnyomásával ciklikusan változtathatja a ventilátor sebességén: Alacsony – Közepes - Magas

SWING

A gomb megnyomása után a függőleges lemezek elkezdnek forogni az egyik oldalról a másikra. A gomb ismételt lenyomása után a lemezek az adott helyzetben megállnak.

COOL / HUM

A hópelyhes szimbólumú gomb megnyomásával beindul a levegő hűtése és párásítása. Lásd a 7.1. fejezetet.

TIMER

A gomb megnyomásával a készülék működése közben beállítható – 1 órás lépésekben 1 – 12 óras terjedelemben - az időtartam az automatikus kikapcsolásig.

SAVE

Ezt a funkciót a felhasználók például az éjjeli zavartalan alvás biztosításánál értékelik majd.

A gomb megnyomásával minden ikon kialszik a pulton, és lehalkul az összes hangjel. A gomb ismételt megnyomásával a SAVE üzemmód törlődik.

ON/OFF

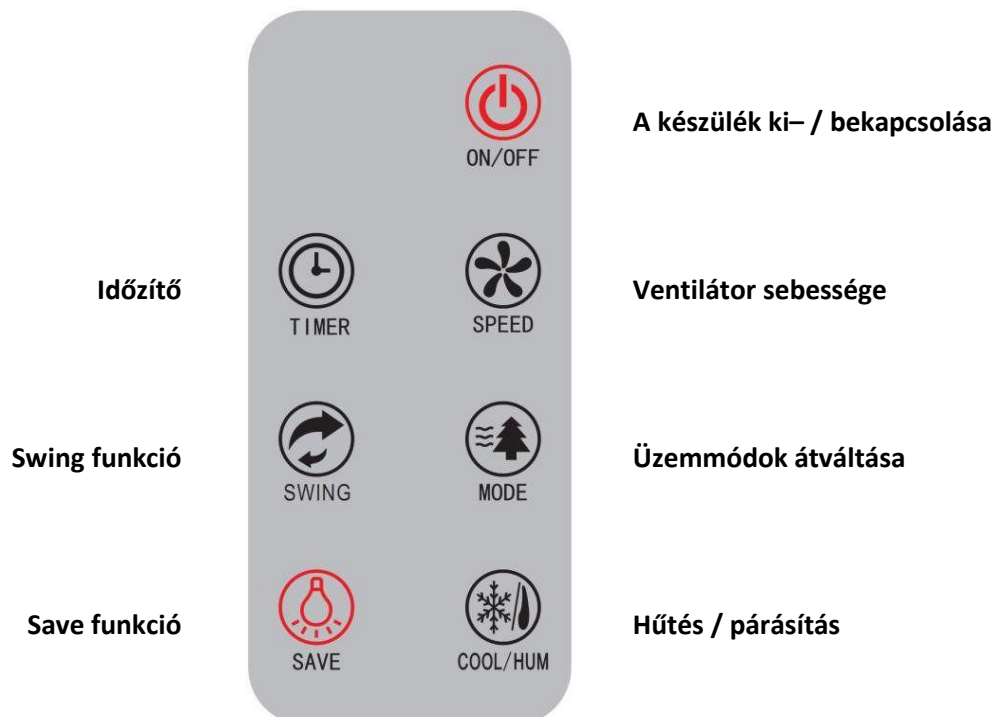
Ezzel a nyomógombbal lehet a készüléket ki- és bekapcsolni. Abban az esetben, ha a hűtés/párásítás üzemmód volt bekapcsolva, a gomb megnyomása után a ventilátor még 5 percig maximális sebességgel forog, hogy a párásító szűrő megfelelően kiszáradjon. Ezzel élettartama meghosszabbodik.

Display

A panel displayén megjelenik a helyiség mindenkor hőmérséklete Celsius fokokban. Az időzítő beállításakor rövid időre megjelenik az automatikus kikapcsolásig beállított órák száma.

5 Távvezérlés

A szállított távvezérlővel minden funkció ugyanúgy vezérelhető, mint a készüléken található vezérlőpanelon.



6 Beindítás előtt

6.1 Szűrő beszerelése

- 1) Csatlakoztassa le a készülék tápkábelét a feszültségforrásról.
- 2) Emelje le a rácsot az előszűrővel (4.1. fejezet, C pont) a levegőbeszíváshoz.
- 3) Vegye ki a párologtató szűrőt a műanyag tasakból
- 4) A kicsomagolt szűrőt helyezze vissza a készülékbe.
- 5) Ezután helyezze vissza a rácsot a levegőbeszívó előszűrővel.
- 6) A szűrők átlagos élettartama normál használatnál (kb. 8 óra naponta) kb. 12 hónap.

Szűrő típusa	Kód
párásító	AE 6160E / HF 3110E

6.2 Helyes elhelyezés

Ha a készülék működésben van, ellenőrizze, hogy a hátulsó oldala legalább 20 cm-re legyen a faltól vagy a bútoroktól.

- A készüléket helyezze álló stabil és egyenes padlóra.
- A bemenő feszültség értéke feleljen meg a készülék műszak címkéjén feltüntetett értéknek, a dugasz legyen földelve és helyesen bekötve.
- Bizonyosodjon meg arról, hogy a tartály megfelelően legyen betolva a készülékbe.
- Kapcsolja be a készüléket és tartsa be a jelen útmutató vezérlésre vonatkozó utasításait.

7 Utasítások a vezérléshez

Dugja a tápkábel dugóját az előírásoknak megfelelően védett dugaszba. Ellenőrizze, hogy a bemenő feszültség követelményei megfelelnek a készüléken található adattábla címkén feltüntetett értékeknek.

7.1 Levegőhűtés / párasítás

Nyomja meg a levegőhűtés/párasítás (COOL/HUM) gombot. Ezzel beindul a víz áramlása a rendszerben, a vízpumpa elkezd beszívni a vizet a tartályból, amely a felső rekeszbe kerül, és innen néhány nyíláson keresztül egyenletesen folyik a párasító szűrőre. A készülékből tehát hidegebb és nedvesebb levegő áramlik.

TIPP a hűtésre:

Amennyiben növelni kívánja a hűtés hatását, tegye a hűtőbetéteket néhány órára mélyhűtőbe, amíg a bennük lévő folyadék teljesen meg nem fagy. Ezután helyezze a betéteket a víztartályba vagy a felső rekeszbe (4.1. fejezet, I pont). Ha a betéteket a víztartályba helyezi, ellenőrizze, hogy a vízszint ne haladja meg a MAX jelzést (a feltöltés maximális értéke).

Az alsó tartályba ivóvízből készített jégkockákat is lehet tenni. Ne használjon kültéri természetes jégdarabokat, mivel szennyeződések tartalmazhatnak, amelyekről a szivópumpa eldugulhat.

FIGYELMEZTETÉS: A HŰTŐBETÉTEKET GYERMEKEKTŐL ELZÁRT HELYEN TARTSA.

7.2 Üres tartály

Amennyiben a levegőhűtés/párasítás közben a vízszint a megengedett legalsó szint alá csökken, a pumpa az úszónak köszönhetően automatikusan kikapcsol, de a ventilátor tovább forog a beállított sebességgel (lásd az alábbi táblázatban feltüntetett sebességeket). Tehát a hűtés és a párasítás ezen idő alatt tovább folytatódik és ezzel egyidejűleg a párologtató szűrő megszárad, ezzel meghosszabbítva az élettartamát. A szűrő megszáradása után a készülék kikapcsol. Pótolja a tartályban a vizet, vagy használja a készüléket a szellőztető üzemmódban (a COOL/HUM nem aktív).

Üzemmód	Ventilátor sebesség	Időtartam a teljes kikapcsolásig
Normális	alacsony	15 perc
	közepes	10 perc
	magas	5 perc
Természetes	változó	10 perc közepes sebességnél

7.3 A tartály feltöltése

A Levegőhűtés / Párásítás beindítása előtt ellenőrizze, hogy a beszívó pumpa helyesen rögzítve van-e a víztartály aljához a műanyag forgóhorog segítségével. Ezután a tartályt öntse fel tiszta, 40 °C hőmérsékletet nem meghaladó vízzel. Minél alacsonyabb lesz a víz hőmérséklete, annál nagyobb lesz a hűtés hatékonysága.

A víz tartályba öntésekor gondosan figyelje a vízszintet és ellenőrizze, hogy a MIN és MAX piros jelek között legyen.

A tartály teljesen ki is tolató és feltölthető a készüléken kívül is. Ebben az esetben a tápkábelt ki kell húzni a csatlakozó dugaszából. A tartály kiszedésekor tartsa be a 8.1 fejezet utasításait (ha a tartály ki kell tisztítani, a d. pont szerint járjon el).

8 Karbantartás

Bárminemű karbantartási művelet előtt a készüléket kapcsolja ki és a tápkábelt húzza ki a csatlakozó dugaszából.

A készülék felületét tisztítsa meg puha nedves ruhadarabbal.

FIGYELMEZTETÉS:

- **a készüléket ne merítse vízbe**
- **a tisztításhoz ne használjon vegyszereket, mosószereket, alkoholt, hígítókat vagy súrolószereket**
- **akadályozza meg bármilyen víz bejutását a készülék belsejébe, főleg az elektronikus részek közé. Fennáll az áramütés vagy a készülék sérülésének a veszélye.**

A víz a tartályban legyen tiszta és mindig cserélendő, optimális esetben kétnaponként, ha a készülék gyakran van üzemben kívül. Amennyiben a készüléket hosszabb ideig nem használjuk, például tárolás idején, a vizet a tartályból ürítse ki.

8.1 A víztartály tisztítása

Tiszta víz használata mellett is időnként szükséges a víztartály tisztítása, amely hetente 1x javasolt! Ezzel növelhető a szűrő és a szívópumpa élettartama és megakadályozható a mikroorganizmusok szaporodása és terjedése.

- a) Fordítsa a forgóhorogot vízszintes helyzetbe és kicsit tolja ki a tartályt.
- b) Akassza le a vízpumpát a tartály aljáról a forgóhorog segítségével
- c) A tartályt tolja ki teljesen.
- d) Mossa el a tartályt meleg vízzel. Ne használjon tisztítószeret vagy edénysúrolót, vegyileg kezelt pormentesítő textíliákat, benzint, benzent, hígítókat vagy más oldószereket, mert megsérthetik a tartály felületét, ami vízszivárgást okozhat!
- e) A víztartály visszahelyezésekor mindkét kezével tolja be a készülékbe és helyezze megfelelő helyzetbe.
- f) Tegye vissza a pumpát a helyére és rögzítse a forgóhoroggal.
- g) Ne feledje a tartály rögzítését sem a forgóhorog segítségével függőleges helyzetben.

8.2 A készülék és az előszűrő tisztítása

- a) A tisztítás előtt a készüléket kapcsolja ki és húzza ki a tápkábelt a dugaszából.
- b) Tisztítsa meg a burkolatot puha száraz törlőruhával. Ha a készülék nagyon piszkos, használjon gyenge tisztítószeret. Törölje le a készüléket nedves törlőruhával. Víz nem kerülhet a készülék belsejébe.
- c) Vegye ki az előszűrőt a készülék hátsó részéből, tisztítsa meg porszívóval vagy 40 °C-nál nem melegebb szappanos vízzel.
- d) Az előszűrőt a készülékbe való visszahelyezés előtt gondosan szárítsa meg.

9 Tárolás

Amennyiben a készüléket hosszabb ideig nem kívánja használni, kérjük, kövesse a következő utasításokat:

- a) A készüléket kapcsolja ki és húzza ki a tápkábelt a dugaszából. Ürítse ki a tartályt és szárítsa ki. A készülék belsejének teljes kiszárítása céljából kapcsolja be azt, és szellőztetési üzemmódban hagyja működni 1 – 2 órát.
- b) Tisztítsa ki az előszűrőt.
- c) Ellenőrizze, hogy a készülék állapota rendben van-e, így biztosítja a hosszabb tárolás utáni biztonságos működtetést.
- d) Vegye ki az elemet.
- e) Csomagolja be a készüléket megfelelő csomagolóanyagba, legelőnyösebb letakarni egy műanyag fóliával.
- f) A levegőhűtőt / párasítót pormentes és száraz helyen tárolja, közvetlen napsugárzástól védve.

10 Problémamegoldások

Mielőtt egy profi szervizhez fordulna, kérjük, olvassa el az alábbi jegyzéket. Költségeket és időt takaríthat meg. Ez a jegyzék olyan szokásos eseteket foglal magába, amelyeket nem anyag- vagy gyártáshiba okoz.

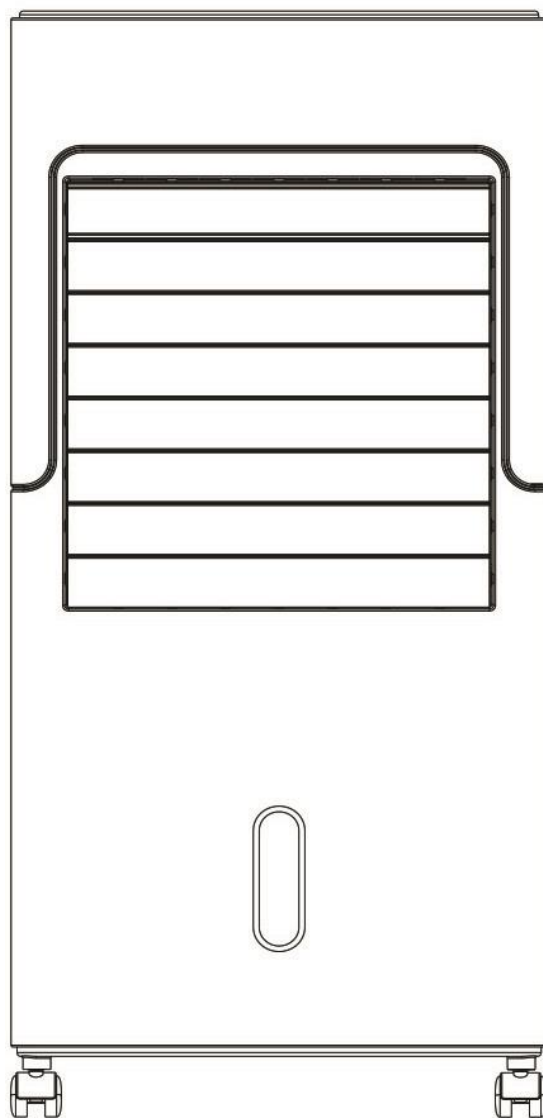
PROBLÉMA	LEHETSÉGES OK	MEGOLDÁS
A készüléket nem lehet bekapcsolni	A tápkábel nincs csatlakoztatva	Dugja a kábelt a dugaszba
	A készülék nincs áram alatt	Ellenőrizze a dugaszt és a biztosítékokat
Kis hűtésteljesítmény	Rövid idejű működés	Engedje hosszabb ideig működni a készüléket
	A környezeti hőmérséklet alacsony	Ilyen körülmények között a kis hűtésteljesítmény gyakori
A készülék rendesen dolgozik, de a párasítás nem megfelelő	Túl nagy helyiség	Nagyobb teljesítményű levegőhűtő / párasító berendezés használatát javasoljuk
	Jelentős légáramlás	Csökkentse a légáramlást pl. az ablakok és ajtók becsukásával
	Eldugult légszűrő	Tisztítsa meg a szűrőt az útmutató szerint
Víz a padlón	A tartályban víz van és áthelyezés közben óvatlanul erősen megdöntötte a készüléket	A készülék áthelyezése közben legyen fokozottan óvatos
A készülék hangos	A szűrő eldugult vagy a készülék nem egyenes felületen áll	Tisztítsa meg a szűrőt, esetleg a készüléket állítsa egyenes és stabil felületre.



GAVRI S.R.O. | SLUNEČNÁ 6, BRNO | 634 00 | CZECH REPUBLIC | WWW.GAVRI.CZ

ISTRUZIONI PER L'USO

Noaton AE 6160 / HF 3110



Refrigeratore / umidificatore dell'aria



Leggere le istruzioni per l'uso. Leggere la sezione corrispondente di questo manuale dell'utente prima di qualsiasi utilizzo.



Il manuale di servizio è disponibile su richiesta dei centri di assistenza certificati.



Una volta terminata la sua vita utile questo prodotto non deve essere smaltito insieme agli altri rifiuti domestici, ma deve essere consegnato in un punto di raccolta per il riciclaggio di apparecchiature elettriche.

Le pile e gli accumulatori non vanno gettati nei rifiuti domestici, ma all'interno dell'Unione europea devono essere smaltiti in modo ecologicamente conforme alla Direttiva 2006/66/CE del Parlamento europeo e del Consiglio, del 6 settembre 2006, relativa a pile e accumulatori. Si prega dunque di smaltire le pile nel rispetto della normativa locale. Le pile destinate allo smaltimento nei centri di raccolta devono essere completamente scariche oppure occorre impedirne il cortocircuito (ad esempio, sigillando i contatti con nastro adesivo).



Il prodotto è conforme alle direttive europee e di altro tipo applicabili.

Modifica dei parametri riservata. La versione attuale delle istruzioni è disponibile sul sito web del produttore.

versione: AE_6160/HF_3110-01-2020-IT

INDICE

1 Istruzioni di sicurezza	85
2 Introduzione al prodotto	86
3 Parametri.....	86
4 Descrizione dell'apparecchio.....	87
4.1 Parti principali.....	87
4.2 Pannello di controllo e descrizione delle funzioni.....	88
5 Controllo remoto.....	89
6 Prima dell'attivazione	90
6.1 Installazione del filtro	90
6.2 Posizione corretta.....	90
7 Istruzioni per il controllo	91
7.1 Raffreddamento / umidificazione	91
7.2 Recipiente vuoto.....	91
7.3 Riempimento del recipiente	92
8 Manutenzione	92
8.1 Pulizia del recipiente dell'acqua	93
8.2 Pulizia dell'apparecchio e del prefiltro	93
9 Immagazzinamento	93
10 Risoluzione dei problemi	94

1 Istruzioni di sicurezza



Prima di utilizzare la macchina leggete con attenzione il manuale di istruzioni.

- Installare l'apparecchio su un pavimento piano, asciutto e stabile per ridurre eventuali vibrazioni o rumori.
- Non usare mai l'apparecchio se il cavo o un altro connettore è danneggiato o appare succede qualcosa di insolito. In questo caso, si prega di contattare il servizio di assistenza ai clienti.
- Scollegare l'apparecchio quando non viene utilizzato, viene spostato o pulito.
- Utilizzare l'apparecchio rispettando la tensione indicata.
- L'apparecchio è destinato esclusivamente all'uso in ambienti domestici. Non utilizzarlo per altri scopi.
- Non posizionare oggetti pesanti sull'apparecchio.
- Non inclinare l'apparecchio su nessun lato, poiché l'acqua potrebbe fuoriuscire e danneggiare l'apparecchio. Scollegarlo dalla presa quando lo si sposta e maneggiarlo con cura per evitare il versamento del recipiente.
- Per evitare malfunzionamenti, non inserire mai oggetti all'interno dell'apparecchio.
- Non posizionare l'apparecchio vicino a dispositivi che generano calore o vicino a materiali infiammabili e pericolosi.
- Questo apparecchio non è destinato a persone (bambini) con ridotte capacità fisiche o sensoriali oppure con esperienza insufficiente, a meno che non siano state istruite su come far funzionare l'apparecchio in sicurezza o se lavorano sotto la supervisione di una persona responsabile della loro sicurezza. I bambini devono essere sorvegliati da una persona adulta e non devono giocare con l'apparecchio.
- Se il cavo di alimentazione è danneggiato, deve essere sostituito dal produttore, dal suo agente dell'assistenza o da persone altrettanto qualificate per evitare il rischio di incidenti.
- L'apparecchio deve essere posizionato in modo tale che la spina sia accessibile.
- Utilizzare l'apparecchio solo in locali ben ventilati. L'apparecchio deve essere posizionato ad una distanza di min. 20 cm dall'ostacolo più vicino per evitare intasamenti accidentali della presa d'aria o dell'uscita dell'aria. L'apparecchio non deve essere posizionato vicino a tende o arredi simili.
- Versare solo acqua pulita nell'apparecchio fino alla tacca contrassegnata. Non versare acqua quando l'apparecchio è IN FUNZIONE!
- Tenere i dispositivi refrigeranti in dotazione fuori dalla portata dei bambini in quanto i prodotti chimici in essi contenuti sono nocivi se ingeriti. Assicurarsi che i dispositivi refrigeranti non siano esposti alla luce solare diretta. I dispositivi refrigeranti possono essere usati anche per più di 5 anni. Per lo smaltimento osservare la normativa nazionale.
- L'apparecchio deve essere installato in conformità con le normative nazionali sugli impianti elettrici.
- Non nascondere il cavo di alimentazione ad esempio sotto il tappeto e non posizionarlo in un'area in cui le persone si muovono. In questo modo si ridurrà il rischio di inciampare.



Non tentare di riparare, smontare o modificare l'apparecchio, poiché ciò potrebbe causare malfunzionamenti o danni.

2 Introduzione al prodotto

Grazie per aver acquistato l'apparecchio Noaton AE 6160 / HF 3110.

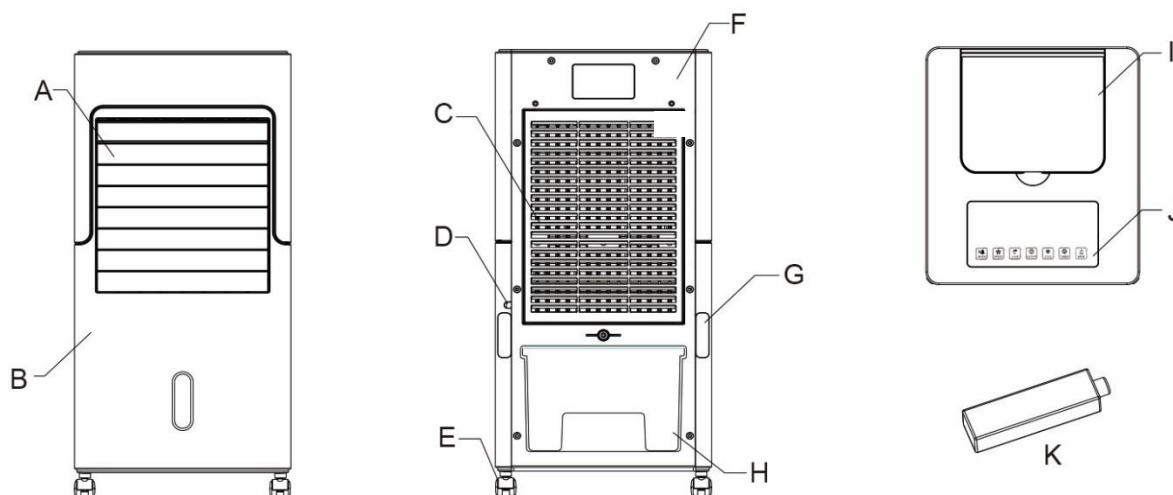
Questo apparecchio basato sul principio dell'evaporazione naturale dell'aria in combinazione con un ventilatore ad alte prestazioni e la possibilità di inserire dispositivi refrigeranti, fornirà un'aria piacevole per tutto l'anno nella stanza di casa o in ufficio. Inoltre, le dimensioni compatte, le maniglie incassate e le rotelle lo rendono maneggevole.

3 Parametri

PARAMETRO	VALORE
Fonte di alimentazione	220 V – 240 V / 50 Hz
Consumo di energia	65 W
Corrente nominale	0.9 A (30 °C, 80 %RV)
Capacità di umidificazione	1,0 L / ora
Rumorosità	Max. ≤ 55 dB (A)
Flusso di aria max.	400 m ³ / ora
Capienza del recipiente	6 l
Dimensioni consigliate della stanza	15 ~ 25 m ² (altezza = 2,6m)
Tipo di controllo	Pannello touchscreen
Controllo remoto	Sì (batteria inclusa nella confezione: 1x CR2025)
Timer (spegnimento ritardato)	1-12 ore
Grandezza dell'apparecchio	309 x 229 x 478 mm
Grandezza della confezione	350 x 270 x 505 mm
Peso dell'apparecchio	4,8 kg
Peso confezione inclusa	5,8 kg
Modello del filtro di evaporazione	AE 6160E / HF 3110E (1 incluso nella confezione)

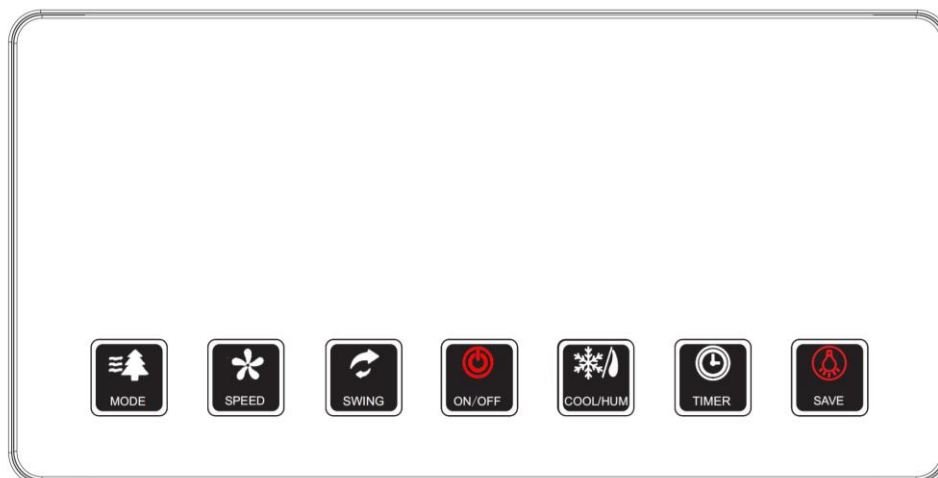
4 Descrizione dell'apparecchio

4.1 Parti principali



A	Lamelle orizzontali (apertura manuale)
B	Pannello anteriore
C	Filtro
D	Cavo di alimentazione
E	Rotelle
F	Pannello posteriore
G	Supporto del cavo di alimentazione
H	Recipiente per l'acqua
I	Scomparto superiore per i dispositivi refrigeranti
J	Pannello di controllo
K	Dispositivo refrigerante (in dotazione)

4.2 Pannello di controllo e descrizione delle funzioni



MODE

Premere il pulsante "MODE" per alternare ciclicamente tra le modalità NORMALE e NATURALE. Contemporaneamente si illumina l'icona corrispondente sul pannello:

NORMALE – l'apparecchio mantiene una velocità costante del flusso d'aria

NATURALE – l'apparecchio cambia in modo casuale la velocità della ventola dopo alcuni secondi, incluso il suo arresto per creare una sensazione naturale di vento

SPEED (Velocità)

Premere il pulsante SPEED per cambiare ciclicamente la velocità della ventola:

Breve – Medio - Elevato

SWING

Premendo questo pulsante le lamelle verticali inizieranno a ruotare da un lato all'altro. Premendo di nuovo questo pulsante le lamelle si fermano in quella posizione.

COOL / HUM

Premendo il pulsante con il simbolo del fiocco di neve si avvia il raffreddamento in combinazione con l'umidificazione dell'aria. Per maggiori informazioni cfr. il capitolo 7.1.

TIMER

Premendo questo pulsante quando l'apparecchio è in funzione, si imposterà il tempo desiderato di spegnimento automatico nell'arco di 1-12 con incrementi di 1 ora.

SAVE

L'utente apprezzerà questa funzione ad esempio di notte per dormire indisturbato.

Premendo questo pulsante si spengono tutte le icone del pannello e si silenziano i suoni. Premendo di nuovo questo pulsante si annulla la modalità Save.

ON/OFF

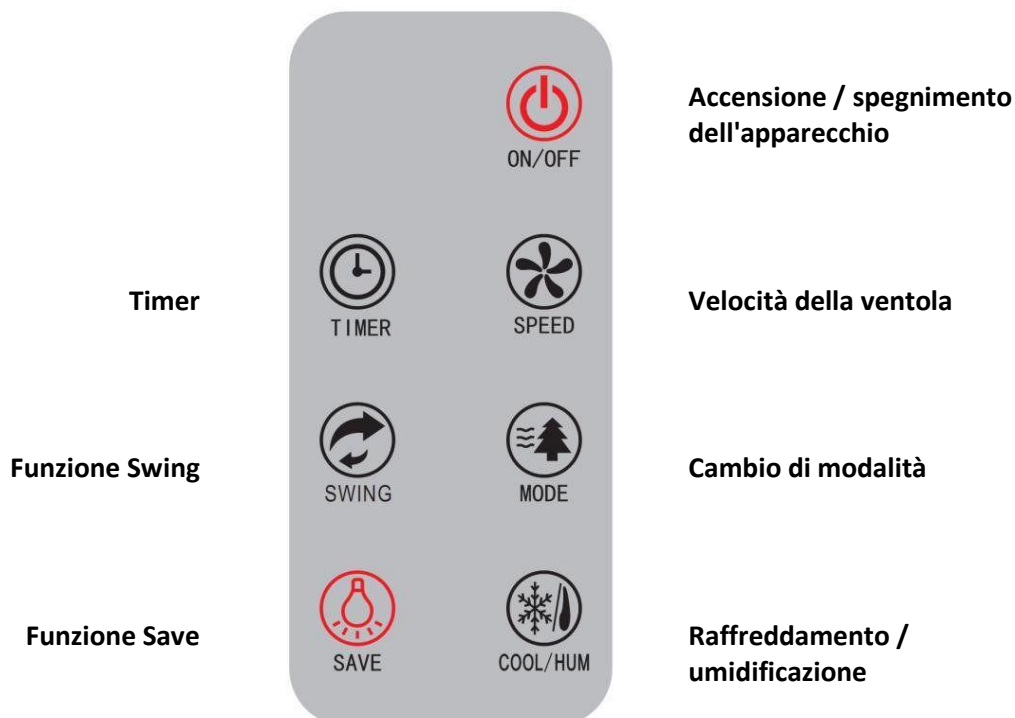
Con questo pulsante l'apparecchio si accende o si spegne. Tuttavia, se è stata attivata la modalità di raffreddamento/umidificazione, dopo aver premuto questo pulsante, la ventola funzionerà alla massima velocità per circa 5 minuti per consentire al filtro di evaporazione di asciugarsi sufficientemente. Questo ne prolunga la durata.

Display

Il display di questo pannello mostra l'attuale temperatura ambientale in gradi Celsius. Nel caso dell'impostazione del timer, qui viene visualizzato brevemente il numero di ore impostato fino allo spegnimento automatico.

5 Controllo remoto

Grazie al controllo remoto in dotazione, è possibile utilizzare tutte le funzioni come si farebbe con il pannello sull'apparecchio.



6 Prima dell'attivazione

6.1 Installazione del filtro

- 1) Scollegare il cavo di alimentazione dell'apparecchio dalla fonte di tensione.
- 2) Rimuovere la griglia con il prefiltro (capitolo 4.1, punto C) per l'aspirazione dell'aria.
- 3) Rimuovere il filtro di evaporazione dal sacchetto di plastica
- 4) Riposizionare il filtro non imballato nell'apparecchio.
- 5) Quindi riposizionare la griglia con il prefiltro per l'aspirazione dell'aria.
- 6) In condizioni di uso normale (circa 8 ore al giorno) la durata media dei filtri è di circa 12 mesi.

Tipo di filtro	Codice
di evaporazione	AE 6160E / HF 3110E

6.2 Posizione corretta

Assicurarsi che il retro dell'apparecchio si trovi a una distanza di almeno 20 cm da pareti o mobili quando è in funzione.

- Posizionare l'apparecchio in posizione verticale su un pavimento stabile e piano.
- I parametri della tensione di ingresso devono corrispondere all'etichetta tecnica sull'apparecchio, la presa di corrente deve avere la messa a terra e deve essere collegata correttamente.
- Assicurarsi che il recipiente sia inserito correttamente nell'apparecchio.
- Avviare l'apparecchio e seguire le istruzioni per l'uso riportate di seguito in questo manuale.

7 Istruzioni per il controllo

Inserire la spina del cavo di alimentazione in una presa debitamente protetta. Assicurarsi che i requisiti di tensione in ingresso corrispondano ai valori indicati sulla targhetta tecnica sull'apparecchio.

7.1 Raffreddamento / umidificazione

Premere il pulsante per il raffreddamento/umidificazione (COOL/HUM). In questo modo si avvia la circolazione dell'acqua nel sistema e la pompa inizia a pompare l'acqua dal recipiente e viene condotta nel compartimento superiore, da dove scorre uniformemente attraverso le varie aperture sul filtro di evaporazione. L'aria più fresca e umida viene emessa dall'apparecchio.

SUGGERIMENTO per il raffreddamento:

Se si desidera aumentare l'effetto del raffreddamento, posizionare i dispositivi refrigeranti nel congelatore per qualche ora fino a quando il liquido all'interno non si congela completamente. Quindi inserirli nel recipiente dell'acqua o nel compartimento superiore (capitolo 4.1, punto I). Quando si inseriscono i dispositivi refrigeranti nel recipiente dell'acqua, assicurarsi che il livello dell'acqua non superi la tacca MAX che indica il riempimento massimo possibile.

Si può anche mettere anche del ghiaccio pulito di acqua potabile nel recipiente inferiore. Non utilizzare ghiaccio naturale dall'esterno, poiché lo sporco potrebbe danneggiare la pompa di aspirazione.

AVVERTIMENTO: TENERE I DISPOSITIVI REFRIGERANTI LONTANO DAI BAMBINI.

7.2 Recipiente vuoto

Se durante il raffreddamento/umidificazione il livello dell'acqua scende al di sotto del limite minimo consentito, il galleggiante farà spegnere automaticamente, ma la ventola continuerà a funzionare in base alla velocità della ventola selezionata in base alla tabella seguente. Durante questo periodo, si verifica ancora il raffreddamento/umidificazione e anche il filtro di evaporazione viene essiccato, prolungando così la sua durata. Dopo che il filtro si è asciugato, l'apparecchio si spegne. Riempire il recipiente o utilizzare l'apparecchio in modalità di ventilazione (COOL/HUM non attivo).

Modalità	Velocità della ventola	Tempo fino allo spegnimento completo
Normale	breve	15 minuti
	medio	10 minuti
	elevato	5 minuti
Naturale	variabile	10 minuti a velocità media

7.3 Riempimento del recipiente

Prima di avviare la modalità di Raffreddamento / Umidificazione, assicurarsi che la pompa di aspirazione sia saldamente fissata al fondo del recipiente dell'acqua con l'anello girevole in plastica. Quindi versare acqua pulita a una temperatura non superiore a 40°C nel recipiente. Più bassa è la temperatura dell'acqua, maggiore è l'effetto di raffreddamento.

Quando si versa acqua nel recipiente, osservare attentamente il livello dell'acqua e assicurarsi che sia compreso tra le tacche rosse MIN e MAX.

Il recipiente può anche essere estratto completamente e riempito all'esterno dell'apparecchio. In questo caso, scollegare il cavo di alimentazione dalla presa. Per rimuovere il recipiente, procedere secondo il capitolo 8.1 (seguire il punto d. se è necessario pulire il recipiente).

8 Manutenzione

Spegnere l'apparecchio e scollegare il cavo di alimentazione dalla presa prima di eseguire qualsiasi manutenzione.

Pulire la superficie dell'apparecchio con un panno morbido e umido.

AVVERTENZA:

- **Non immergere l'apparecchio nell'acqua**
- **per la pulizia non usare prodotti chimici come detersivi, alcool, diluenti o abrasivi**
- **impedire all'acqua di penetrare nell'apparecchio, in particolare nei componenti elettronici. Esiste il rischio di scosse elettriche o danni all'apparecchio.**

L'acqua nel recipiente deve essere pulita e deve essere sostituita idealmente a giorni alterni se l'apparecchio non viene utilizzato frequentemente. Se l'apparecchio non deve essere utilizzato per un lungo periodo, ad esempio durante l'immagazzinamento, svuotare l'acqua dal recipiente.

8.1 Pulizia del recipiente dell'acqua

Anche quando si utilizza acqua pulita, il recipiente deve essere pulito di tanto in tanto, idealmente una volta alla settimana. Ciò aumenterà la durata del filtro e della pompa di aspirazione e impedirà la crescita di microrganismi e la loro ulteriore diffusione.

- a) Ruotare l'anello girevole in posizione orizzontale e sollevare il recipiente.
- b) Scollegare la pompa dell'acqua dal fondo del recipiente usando l'anello girevole
- c) Estrarre completamente il recipiente
- d) Lavare il recipiente in acqua calda. Non utilizzare detersivi o pagliette di ferro, panni antipolvere trattati chimicamente, benzina, benzene, diluenti o altri solventi, poiché possono danneggiare il recipiente dell'acqua e causare perdite d'acqua!
- e) Quando si inserisce il recipiente dell'acqua, spingerlo nell'apparecchio con entrambe le mani e metterlo nella posizione corretta.
- f) Riposizionare la pompa in posizione e fissarla con l'anello girevole.
- g) Inoltre, assicurarsi di fissare il recipiente in posizione verticale usando l'anello girevole.

8.2 Pulizia dell'apparecchio e del prefiltro

- a) Prima di pulire l'apparecchio, spegnerlo e quindi scollegare la spina dalla presa.
- b) Pulire l'apparecchio con un panno morbido e asciutto. Se il dispositivo è molto sporco, utilizzare detersivi delicati. Passare sull'apparecchio con un panno umido. L'acqua non deve entrare dentro l'apparecchio.
- c) Rimuovere il prefiltro dal retro dell'apparecchio, pulirlo con un aspirapolvere o acqua saponata, non più calda di 40°C.
- d) Asciugare accuratamente il prefiltro prima di riposizionarlo nell'apparecchio.

9 Immagazzinamento

Se l'apparecchio non verrà utilizzato per un periodo prolungato di tempo, seguire queste istruzioni:

- a) Spegnerlo e rimuovere la spina dalla presa. Svuotare il recipiente e asciugarlo con cura. Per asciugare completamente l'interno dell'apparecchio avviarlo e lasciarlo funzionare per 1 – 2 ore in modalità ventilazione.
- b) Pulire il prefiltro.
- c) Verificare che l'apparecchio sia in buone condizioni per garantire un uso sicuro dopo un immagazzinamento prolungato.
- d) Estrarre la batteria
- e) Imballare l'apparecchio in un imballaggio adatto, preferibilmente coperto con una pellicola di plastica.
- f) Conservare il refrigeratore / umidificatore in un ambiente asciutto e privo di polvere, lontano dalla luce solare diretta.

10 Risoluzione dei problemi

Leggere questo elenco prima di contattare un centro di assistenza professionale per risparmiare il vostro denaro e tempo. Questo elenco include casi comuni non derivanti da difetti di lavorazione o dei materiali.

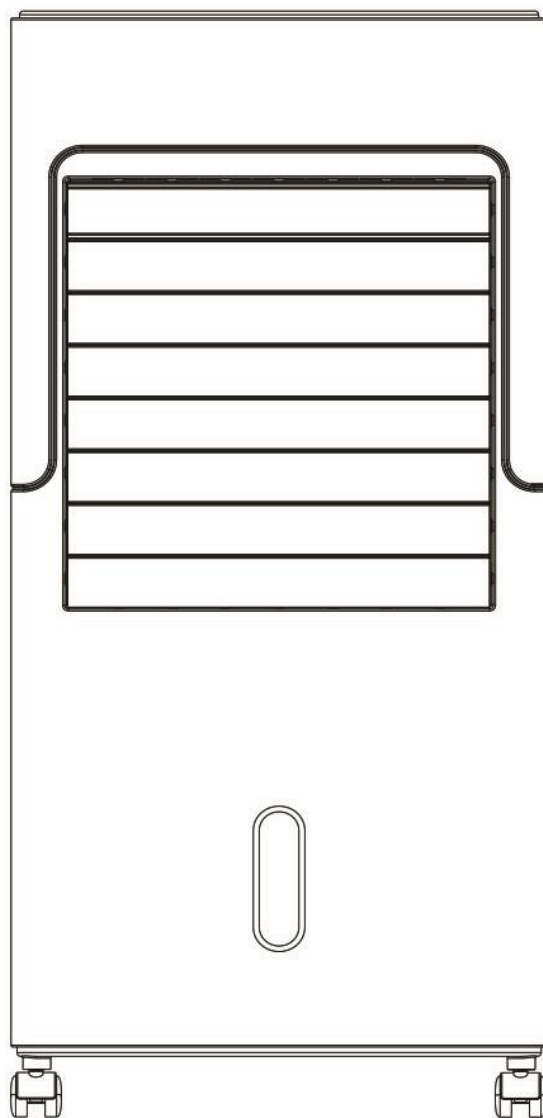
PROBLEMA	POSSIBILE CAUSA	SOLUZIONE
L'apparecchio non si avvia	Il cavo di alimentazione non è collegato	Collegare il cavo alla presa
	Nessuna alimentazione all'apparecchio	Controllare la prese e i fusibili domestici.
Bassa prestazione di raffreddamento	L'apparecchio ha funzionato per poco tempo	Lasciare funzionare l'apparecchio più a lungo
	La temperatura ambiente è bassa	In queste condizioni, un basso effetto di raffreddamento è normale
L'apparecchio funziona correttamente, ma la potenza di umidificazione è insufficiente	Stanza troppo grande	Si raccomanda di utilizzare un refrigeratore / umidificatore più potente
	Flusso d'aria intenso	Ridurre il flusso chiudendo per esempio le finestre e le porte
	Filtro dell'aria intasato	Pulire il filtro secondo le istruzioni
Acqua sul pavimento	Nel recipiente c'è l'acqua e l'apparecchio si scuote troppo quando viene spostato	Fare attenzione quando si sposta l'apparecchio
L'apparecchio è rumoroso	Il filtro è intasato o l'apparecchio si trova su una superficie irregolare	Pulire il filtro o posizionare l'apparecchio su una superficie piana e stabile.



GAVRI S.R.O. | SLUNEČNÁ 6, BRNO | 634 00 | CZECH REPUBLIC | WWW.GAVRI.CZ

INSTRUKCJA OBSŁUGI

Noaton AE 6160 / HF 3110



Ochładzacz / nawilżacz powietrza



Prosimy o przeczytanie instrukcji obsługi. Przed jakimkolwiek wykorzystaniem prosimy przeczytać stosowną część w niniejszym podręczniku użytkownika.



Dla serwisów certyfikowanych jest na żądanie do dyspozycji podręcznik serwisowy.

Produkt niniejszy nie może zostać na końcu okresu żywotności zutylizowany z innymi odpadami z gospodarstw domowych, lecz trzeba go oddać w punkcie zbioru przeznaczonym do recyklingu urządzeń elektrycznych.



Baterie oraz akumulatory nie należą do odpadu z gospodarstw domowych, lecz w ramach Unii Europejskiej muszą być w zgodzie z Rozporządzeniem 2006/66 EC Parlamentu Europejskiego i Rady z 6 września 2006 o bateriach i akumulatorach, zutylizowane w odpowiedni sposób z uwzględnieniem wpływu na środowisko naturalne. Prosimy o utylizację baterii w zgodzie z obowiązującymi przepisami lokalnymi. Baterie przeznaczone do utylizacji w ośrodkach zbiorczych muszą być całkowicie wyładowane lub też trzeba zapobiec ich zwarciom (na przykład przez zaklejenie biegunów taśmą klejącą).



Produkt pozostaje w zgodzie z obowiązującymi dyrektywami europejskimi i dalszymi.

Zmiana parametrów zastrzeżona. Aktualną wersję instrukcji można znaleźć na stronach producenta.

wersja: AE_6160/HF_3110-01-2020-PL

TREŚĆ

1 Instrukcje bezpieczeństwa	81
2 Wprowadzenie do produktu	99
3 Parametry	100
4 Opis urządzenia	101
4.1 Części podstawowe.....	101
4.2 Panel sterujący i opis funkcji	102
5 Pilot zdalnego sterowania	103
6 Przed włączeniem.....	104
6.1 Instalacja filtra	104
6.2 Właściwe umiejscowienie.....	104
7 Instrukcje dot. sterowania.....	105
7.1 Ochładzanie / nawilżanie.....	105
7.2 Pusty zbiornik.....	105
7.3 Napełnianie zbiornika	106
8 Utrzymanie	106
8.1 Czyszczenie zbiornika wody.....	107
8.2 Czyszczenie urządzenia oraz filtra wstępnego	107
9 Przechowywanie.....	107
10 Usuwanie problemów	108

1 Instrukcje bezpieczeństwa



Przed wykorzystaniem urządzenia prosimy o uważne przeczytanie instrukcji obsługi.

- Urządzenie trzeba zainstalować na prostej, suchej i stabilnej podłodze, by obniżone zostały ewentualne drgania lub hałas.
- Urządzenia nigdy nie można używać, jeżeli doszło do uszkodzenia przewodu lub innego złącza, lub też pojawi się coś niezwykłego. W takim wypadku prosimy o połączenie się z serwisem klienta.
- Urządzenie trzeba odłączyć od zasilania, jeżeli nie jest używane, dochodzi do jego przemieszczania lub czyszczenia.
- Urządzenie trzeba użytkować zgodnie z podanym napięciem.
- Urządzenie jest przeznaczone tylko do wykorzystania wewnętrznego w gospodarstwach domowych. Nie można go wykorzystać do innych celów.
- Na urządzenie nie można umieszczać ciężkich przedmiotów.
- Urządzenia nie można nachylać na żadną ze stron, mogłoby dojść do wylania wody z urządzenia i jego uszkodzenia. W trakcie przemieszczania trzeba go odłączyć od gniazda i obchodzić się z nim uważnie, by nie doszło do wylania zbiornika.
- Nigdy nie powinno się wkładać żadnych przedmiotów do wewnątrz urządzenia, by nie doszło do jego awarii.
- Urządzenia nie można umieszczać w pobliżu urządzeń generujących ciepło lub w pobliżu materiałów palnych lub niebezpiecznych.
- Urządzenie niniejsze nie jest przeznaczone dla osób (dzieci) z obniżonymi zdolnościami fizycznymi lub postrzegania zmysłowego, czy też niewystarczającą praktyką, chyba że zostały pouczone o bezpieczeństwie, jak z urządzeniem postępować lub pracują pod nadzorem osoby odpowiadającej za ich bezpieczeństwo. Dzieci muszą być pod nadzorem osoby dorosłej i z urządzeniem nie powinny się bawić.
- Jeżeli doszło do uszkodzenia przewodu zasilającego, musi on zostać wymieniony przez producenta, jego przedstawiciela serwisowego lub przez osobę o podobnych kwalifikacjach, by przez to można było zapobiec niebezpieczeństwom obrażeń.
- Urządzenie musi zostać umieszczone tak, by gniazdko było dostępne.
- Urządzenie można użytkować tylko w pomieszczeniach dobrze wentylowanych. Urządzenie powinno być umieszczone w odległości min. 20 cm od najbliższej przeszkody, by nie mogło dojść do niepożądanego zapchania zasysania lub wyprowadzenia powietrza. Urządzenie nie może być umieszczone w pobliżu zasłon lub dodatków domowych o podobnym charakterze.
- Do urządzenia można łąć tylko czystą wodę i maksymalnie po wyznaczonej ryskę. Wodę nie powinno się łąć, dopóki urządzenie jest EKSPLOATOWANE!
- Dostarczane wkłady chłodzące trzeba przechowywać poza zasięgiem dzieci, ponieważ substancje chemiczne w nich zawarte są szkodliwe dla zdrowia, gdy dojdzie do ich połknięcia. Trzeba się upewnić, że wkłady nie są wystawione na bezpośrednie działanie promieniowania słonecznego. Wkłady mogą być używane nawet powyżej 5 lat. W razie ich ewentualnej utylizacji trzeba dotrzymywać przepisy krajowe.
- Urządzenie musi zostać zainstalowane w zgodzie z przepisami krajowymi dot. instalacji

elektrycznej.

- Przewód zasilający nie można ukrywać np. pod dywan, nie można go też umieszczać w miejscu, gdzie dochodzi do wzmożonego poruszania się osób. Dojdzie przez to do obniżenia ryzyka potknięcia.



Nie staraj się dokonywać napraw, demontażu lub modyfikacji urządzenia, mogłoby dojść do awarii lub uszkodzenia.

2 Wprowadzenie do produktu

Dziękujemy za dokonanie zakupu urządzenia Noaton AE 6160 / HF 3110.

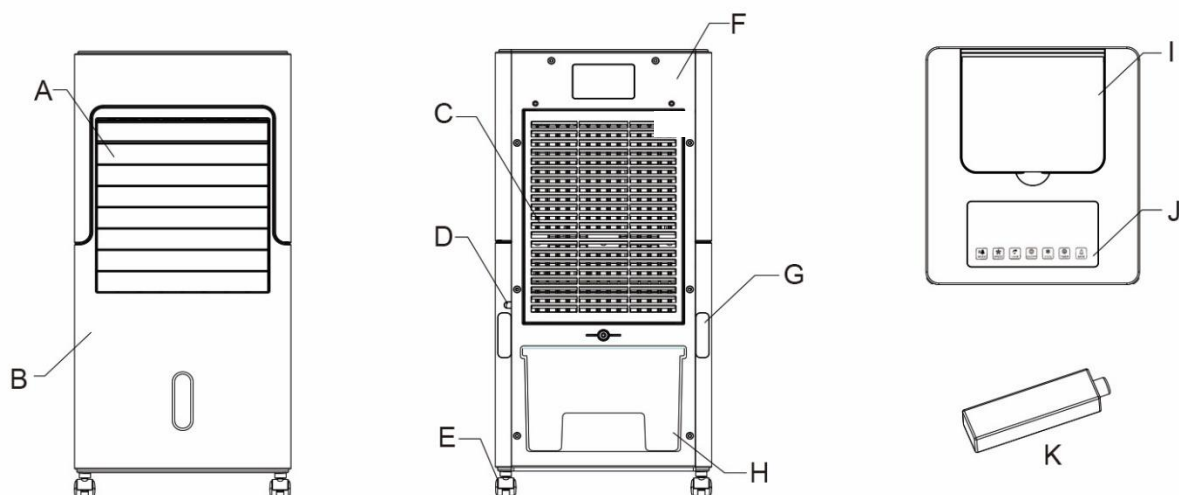
Niniejsze urządzenie na zasadzie naturalnego parowania powietrza w kombinacji z bardzo wydajnym wentylatorem oraz możliwością włożenia wkładów chłodzących zapewni całoroczne przyjemne powietrze w pomieszczeniu w domu i w biurze. Poza tym, dzięki swoim kompaktowym wymiarom, wbudowanym uchwytom oraz kółkom, łatwo z nim manipulować.

3 Parametry

PARAMETR	WARTOŚĆ
Źródło zasilania	220 V – 240 V / 50 Hz
Zużycie energii	65 W
Prąd znamionowy	0.9 A (30 °C, 80% RV)
Wydajność nawilżania	1,0 L / godz.
Głośność	Max. ≤ 55 dB (A)
Maks. przepływ powietrza	400 m ³ / godz.
Pojemność zbiornika	6 l
Zalecana wielkość pomieszczenia	15 ~ 25 m ² (wysokość = 2,6 m)
Rodzaj sterowania	Panel dotykowy
Pilot zdalnego sterowania	Tak (bateria jest częścią pakietu: 1x CR2025)
Timer (wyłączenie odroczone)	1-12 godz.
Wymiary urządzenia	309 x 229 x 478 mm
Wymiary pakietu	350 x 270 x 505 mm
Masa urządzenia	4,8 kg
Masa łącznie opakowania	5,8 kg
Model filtra parowania	AE 6160E / HF 3110E (1 szt. częścią pakietu)

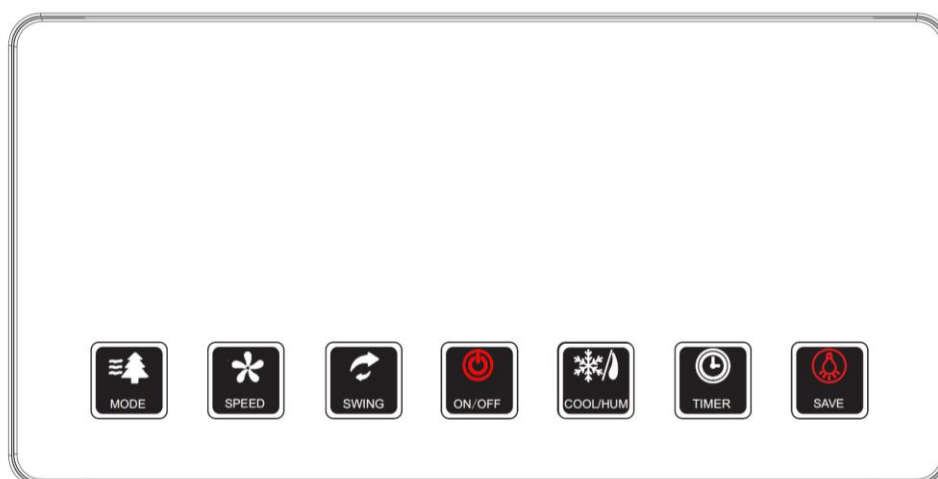
4 Opis urządzenia

4.1 Części podstawowe



A	Lamele poziome (otwieranie ręczne)
B	Panel przedni
C	Filtr
D	Przewód zasilający
E	Kółka
F	Panel tylny
G	Uchwyt przewodu zasilającego
H	Zbiornik na wodę
I	Górna szufladka do wkładu chłodzącego
J	Panel sterujący
K	Wkład chłodzący (część pakietu)

4.2 Panel sterujący i opis funkcji



MODE

Przez naciśnięcie przycisku „MODE” można cyklicznie przełączać pomiędzy trybem NORMALNYM a NATURALNYM. Równocześnie rozświeci się stosowna ikona na panelu:

NORMALNY – urządzenie utrzymuje stałą szybkość przepływu powietrza

NATURALNY - urządzenie po kilku sekundach losowo zmienia szybkości wentylatora łącznie jego zatrzymania w celu wywołania naturalnego doznania wiatru

SPEED (Szybkość)

Przez naciśnięcie przycisku SPEED zmieniasz cyklicznie szybkości wentylatora: Niska – Średnia - Wysoka

SWING

Przez naciśnięcie tego przycisku lamele pionowe zaczną się przekreślać ze strony na stronę. Przez ponowne naciśnięcie tego przycisku lamele zatrzymają się w danym położeniu.

COOL / HUM

Przez naciśnięcie przycisku z symbolem śnieżynki dojdzie do włączenia ochładzania połączonego z nawilżaniem powietrza. Więcej patrz rozdział 7.1.

TIMER

Przez naciśnięcie tego przycisku zostanie w trakcie działania urządzenia ustawiony wymagany czas do automatycznego wyłączenia w zakresie 1-12 godzin, w krokach po 1 godzinie.

SAVE

Niniejszą funkcję doceni użytkownik na przykład w nocy, dla spokojnego snu.

Przez naciśnięcie tego przycisku dojdzie do wyłączenia wszystkich ikon na panelu i wyłączenia dźwięku. Przez ponowne naciśnięcie tego przycisku dojdzie do skasowania trybu Save.

ON/OFF

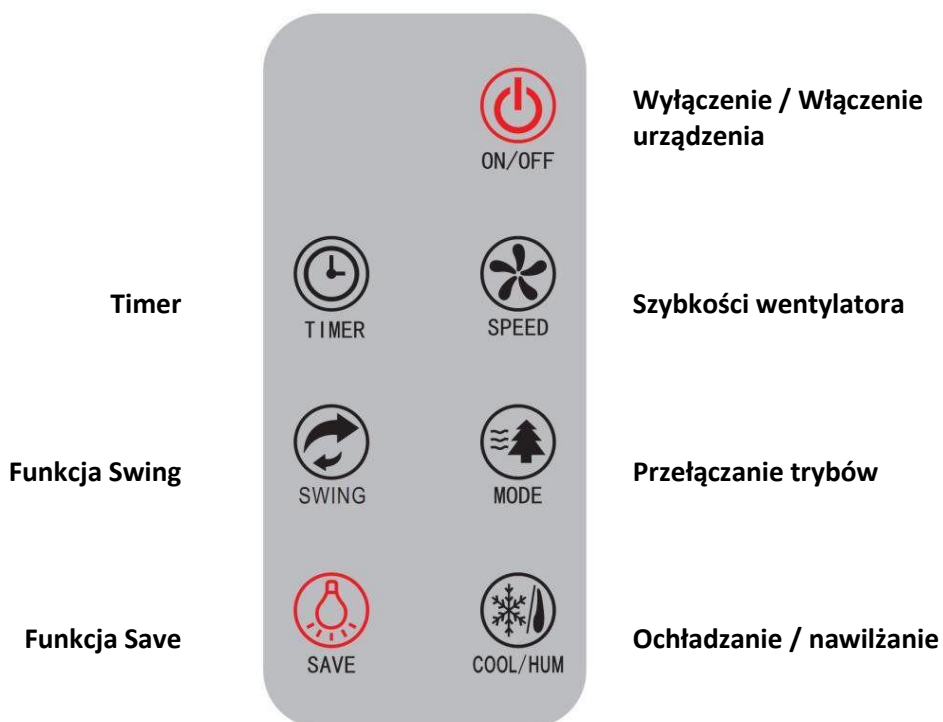
Przy pomocy tego przycisku urządzenie zostanie włączone lub wyłączone. Jednakże w wypadku, że został włączony tryb ochładzania/nawilżania, po naciśnięciu tego przycisku wentylator będzie działał z maksymalną szybkością przez jeszcze ok. 5 minut, by doszło do dostatecznego wysuszenia filtra odparowania. To powoduje przedłużenie jego żywotności.

Wyświetlacz

Na wyświetlaczu tego panelu pokazuje się aktualna temperatura w pomieszczeniu, w stopniach Celsjusza. W razie ustawiania Timera, pojawi się tu na chwilę ustawiona ilość godzin do automatycznego wyłączenia.

5 Pilot zdalnego sterowania

Dzięki pilotowi można obsługiwać wszystkie funkcje tak samo, jak przy pomocy panelu na urządzeniu.



6 Przed włączeniem

6.1 Instalacja filtra

- 1) Odłącz przewód zasilający urządzenia od źródła napięcia.
- 2) Usuń kratkę z filtrem wstępnym (rozdział 4.1, pkt. C) do zasysania powietrza.
- 3) Wyjmij filtr odparowania z torebki plastikowej
- 4) Wypakowany filtr włóż z powrotem do urządzenia.
- 5) Teraz zwróć kratkę z filtrem wstępnym do zasysania powietrza z powrotem.
- 6) Przeciętna żywotność filtra w razie normalnego wykorzystania (ok. 8 godzin dziennie) porusza się ok. 12 miesięcy.

Rodzaj filtra	Kod
parowania	AE 6160E / HF 3110E

6.2 Właściwe umiejscowienie

Jeżeli urządzenie działa, trzeba się upewnić, że jego tylna część jest oddalona minimalnie 20 cm od ściany lub mebli.

- Urządzenie ustaw do położenia pionowego na stabilnej i prostej podłodze.
- Parametry napięcia wejściowego muszą być w zgodzie z tabliczką znamionową na urządzeniu, gniazdo elektryczne musi być uziemione i należycie podłączone.
- Trzeba się upewnić, że zbiornik jest poprawnie zasunięty do urządzenia.
- Włącz urządzenie i dotrzyмай polecenia dotyczące obsługi podane poniżej w niniejszej instrukcji.

7 Instrukcje dot. sterowania

Zasuń głowicę przewodu zasilającego do należycie zabezpieczonego gniazda. Upewnij się, że wymagania dotyczące napięcia wstępnego są zgodne z wartościami, które zostały podane na tabliczce znamionowej urządzenia.

7.1 Ochładzanie / nawilżanie

Naciśnij przycisk ochładzania/nawilżania (COOL/HUM). To włączy cyrkulację wody w układzie, kiedy to pompa wodna zacznie zasysać wodę ze zbiornika, ta prowadzona jest do szufladki górnej, skąd równomiernie, przez kilka otworów, ścieka na filtr odparowania. Z urządzenia wychodzi dzięki temu chłodniejsze i wilgotne powietrze.

TYP na ochładzanie:

W wypadku, że chcesz wzmocnić działanie ochładzania, umieść wkłady chłodzące na kilka godzin do zamrażarki, dopóki ciecz znajdująca się wewnątrz całkowicie nie zamrznie. Później włóż je do zbiornika z wodą lub do górnej szufladki (rozdział 4.1, pkt. I). Gdy wkładasz wkłady do zbiornika z wodą, upewnij się, że poziom wody nie przekroczy ryskę MAX oznaczający maksymalne możliwe napełnienie.

Do dolnego zbiornika możesz włożyć także czysty lód z wody do picia. Nie używaj naturalnego lodu z zewnątrz, ewentualne nieczystości mogą uszkodzić pompę ssącą.

OSTRZEŻENIE: WKŁAD CHŁODZĄCY UTRZYMUJ ZASADNICZO POZA ZASIĘGIEM DZIECI.

7.2 Pusty zbiornik

W wypadku, że w trakcie ochładzania/nawilżania spadnie poziom wody pod najniższy dopuszczalny poziom, pompa zostanie dzięki pławikowi automatycznie wyłączona, jednak wentylator pobiegnie dalej na podstawie wybranej szybkości wentylatora w zgodzie z poniżej podaną tabliczką. Przez ten czas więc cały czas dochodzi do ochładzania/nawilżania a równocześnie suszenia filtra odparowania, co przedłuża jego żywotność. Po wysuszeniu filtra dojdzie do wyłączenia urządzenia. Dolej zbiornik lub urządzenie stosuj w trybie wentylacji (COOL/HUM nie jest aktywny).

Tryb	Szybkość wentylatora	Czas do całkowitego wyłączenia
Normalny	niska	15 minut
	średnia	10 minut
	wysoka	5 minut
Naturalny	zmienna	10 minut ze średnią szybkością

7.3 Napełnianie zbiornika

Przed włączeniem trybu Ochładzania / Nawilżania trzeba się upewnić, że pompa ssąca jest należycie przymocowana do dna zbiornika wodnego przy pomocy krętlika plastikowego. Później do zbiornika wlej czystą wodę z temperaturą nieprzekraczającą 40°C. Czym będzie temperatura wody niższa, tym skutek ochładzania będzie wyższy.

Podczas lania wody do zbiornika trzeba uważnie śledzić jej poziom i upewnić się, że porusza się w granicach rysek MIN i MAX.

Zbiornik można także całkowicie wysunąć i napełnić poza urządzeniem. W takim wypadku trzeba odłączyć przewód zasilający z gniazda. Podczas wyjmowania zbiornika trzeba postępować wg rozdziału 8.1 (trzymaj się pkt. d. gdy zbiornik trzeba wyczyścić).

8 Utrzymanie

Przed jakimkolwiek utrzymaniem urządzenie wyłącz i wyjmij przewód zasilający z gniazda. Oczyszcz powierzchnię urządzenia delikatną wilgotną szmatką.

OSTRZEŻENIE:

- **urządzenia nie zanurzaj do wody**
- **do czyszczenia nie stosuj substancji chemicznych, jak środki czyszczące, alkohol, rozpuszczalniki lub substancje ściernie**
- **zapobiegij jakiegokolwiek przenikaniu wody do wewnątrz urządzenia, szczególnie na części elektroniczne Grozi ryzyko porażenia prądem elektrycznym lub uszkodzenie urządzenia.**

Woda w zbiorniku powinna być czysta, trzeba ją więc zmieniać, idealnie każdy drugi dzień, jeżeli urządzenie nie jest używane zbyt często. W wypadku, że urządzenie nie będzie używane przez dłuższy okres czasu, na przykład podczas magazynowania, wodę ze zbiornika trzeba wylać.

8.1 Czyszczenie zbiornika wody

Nawet w razie wykorzystania czystej wody trzeba zbiornik od czasu do czasu wyczyścić, idealnie 1x na tydzień. Przedłużysz przez to żywotność filtra oraz pompy ssącej, zapobiegiesz też rozwojowi mikroorganizmów i ich dalszemu rozszerzaniu się.

- a) Przekręć krętnik do położenia poziomego i zbiornik nieznacznie wysuń.
- b) Odłącz pompę wodną z dna zbiornika przy pomocy krętnika
- c) Zbiornik całkowicie wysuń.
- d) Zbiornik umyj ciepłą wodą. Nie stosuj środków czyszczących lub druciaków, tkanin przeciwkurzowych nasączonych środkami chemicznymi, benzyny, benzenu, rozcieńczalników lub innych rozpuszczalników, ponieważ mogą uszkodzić zbiornik wody i spowodować wyciekanie wody!
- e) Podczas wkładania zbiornika wodnego, trzeba go wepchnąć do urządzenia przy pomocy obu rąk i umieścić w poprawnym położeniu.
- f) Włóż pompę z powrotem na swoje miejsce i zabezpiecz krętnikiem.
- g) Pamiętaj o zabezpieczeniu zbiornika także przy pomocy krętnika w położeniu pionowym.

8.2 Czyszczenie urządzenia oraz filtra wstępnego

- a) Przed czyszczeniem urządzenie trzeba wyłączyć, po czym wyciągnąć wtyczkę z gniazda.
- b) Oczyszczyć urządzenie miękką, suchą szmatką. Gdy urządzenie jest bardzo brudne, zastosuj słabe środki czyszczące. Urządzenie przetrzyj wilgotną szmatką. Woda nie może się przedostać do środka urządzenia.
- c) Wyjmij filtr wstępny z tylnej części urządzenia, wyczyść go przy pomocy odkurzacza lub wodą mydlaną, maks. 40 °C.
- d) Przed zwrotem do urządzenia, filtr wstępny dokładnie wysusz.

9 Przechowywanie

Jeżeli urządzenie nie będzie używane przez dłuższy okres czasu, postępuj wg poniższych instrukcji:

- a) Wyłącz urządzenie i wyjmij wtyczkę z gniazda. Opróżnij zbiornik i całkowicie go wysusz. Do całkowitego wysuszenia wnętrza urządzenia, urządzenie wyłącz i pozostaw w trybie wentylacji przez 1 - 2 godziny.
- b) Wyczyść filtr wstępny.
- c) Sprawdź, czy urządzenie jest w dobrym stanie, by zostało zabezpieczone jego bezpieczne wykorzystanie po okresie dłuższego zmagazynowania.
- d) Wyjmij baterię
- e) Zapakuj urządzenie do odpowiedniego opakowania, idealnie zakryć go folią plastikową.
- f) Ochładzacz / nawilżacz przechowuj w suchym środowisku bez kurzu, bez bezpośredniego światła słonecznego.

10 Usuwanie problemów

Zanim połączysz się z serwisem profesjonalnym, przeczytaj poniższą listę. Może zaoszczędzić twoje koszty i czas. Lista ta zawiera normalne sytuacje, które nie są wynikiem wady produkcyjnej lub materiałowej.

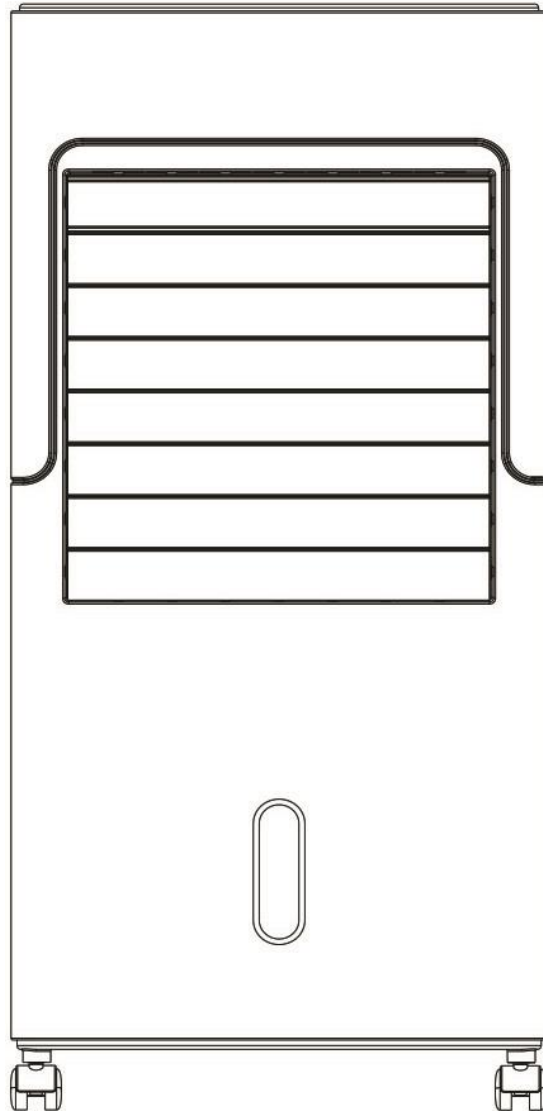
PROBLEM	MOŻLIWA PRZYCZYNA	ROZWIĄZANIE
Urządzenia nie można włączyć	Przewód zasilający nie jest przyłączony	Załącz przewód do gniazda
	Do urządzenia nie wchodzi prąd	Sprawdź gniazdo oraz bezpieczniki domowe.
Niska moc ochładzania	Urządzenie działało przez krótki okres czasu	Pozostaw urządzenie działać dłużej
	Temperatura okolicy jest zbyt niska	W takich warunkach jest słaba wydajność ochładzania normalna
Urządzenie pracuje poprawnie, jednak moc nawilżająca jest niewystarczająca	Zbyt duże pomieszczenie	Polecamy wykorzystać bardziej wydajny ochładzacz / nawilżacz
	Znaczny przepływ powietrza	Obniż przepływ np. przez zamknięcie okien i drzwi
	Zapchany filtr powietrza	Filtr wyczyść zgodnie z instrukcją
Woda na podłodze	W zbiorniku jest woda a z urządzeniem zbyt szybko się szarpie podczas przemieszczania	Podczas przemieszczania urządzenia trzeba być uważnym
Urządzenie jest hałaśliwe	Filtr jest zapchany lub też urządzenie stoi na nierównej powierzchni	Wyczyść filtr, ewentualnie ustaw urządzenie na prostej stabilnej powierzchni.



GAVRI S.R.O. | SLUNEČNÁ 6, BRNO | 634 00 | CZECH REPUBLIC | WWW.GAVRI.CZ

NÁVOD NA POUŽITIE

Noaton AE 6160 / HF 3110



Ochladzovač / zvlhčovač vzduchu



Prečítajte si návod na použitie. Pred akýmkoľvek použitím si prečítajte zodpovedajúcu časť v tejto používateľskej príručke.



Pre certifikované servisy je k dispozícii servisný manuál na vyžiadanie.



Tento produkt sa nesmie na konci svojej životnosti zlikvidovať s ostatným odpadom domácnosti, ale je nutné ho odovzdať v zbernom mieste určenom na recykláciu elektrozariadení.

Batérie a akumulátory nepatria do domáceho odpadu, ale v rámci Európskej únie je nutné podľa Nariadenia Európskeho parlamentu a Rady 2006/66/ES zo 6. septembra 2006 o batériách a akumulátoroch vhodne zlikvidovať s ohľadom na životné prostredie. Prosíme, likvidujte batérie podľa platných miestnych vyhlášok. Batérie určené na likvidáciu v zberných strediskách musia byť úplne vybité alebo je nutné zabrániť ich skratovaniu (napríklad prelepením kontaktov lepiacou páskou).



Produkt je v súlade s platnými európskymi a ďalšími smernicami.

Zmena parametrov vyhradená. Aktuálnu verziu návodu nájdete na stránkach výrobcu.

verzia: AE_6160/HF_3110-01-2020-SK

OBSAH

1 Bezpečnostné pokyny.....	65
2 Úvodné informácie o produkte	66
3 Parametre.....	66
4 Popis prístroja.....	67
4.1 Základné časti	67
4.2 Ovládací panel a popis funkcií	67
5 Diaľkové ovládanie	68
6 Pred spustením.....	117
6.1 Inštalácia filtra	117
6.2 Správne umiestnenie	117
7 Pokyny na ovládanie.....	118
7.1 Ochladzovanie/zvlhčovanie	118
7.2 Prázdna nádržka	118
7.3 Plnenie nádržky.....	119
8 Údržba	119
8.1 Čistenie vodnej nádržky.....	120
8.2 Čistenie prístroja a predfiltra.....	120
9 Skladovanie.....	120
10 Odstraňovanie problémov	121

1 Bezpečnostné pokyny



Pred použitím prístroja si pozorne prečítajte návod na použitie.

- Inštalujte prístroj na rovnú, suchú a pevnú podlahu, aby sa znížili prípadné vibrácie alebo hluk.
- Nikdy nepoužívajte prístroj, ak je poškodený kábel alebo iný konektor, alebo sa objaví niečo neobvyklé. V tom prípade, prosím, kontaktujte zákaznícky servis.
- Odpojte prístroj od napájania, ak sa nepoužíva, premiestňujete ho alebo čistíte.
- Prístroj používajte podľa uvedeného napätia.
- Prístroj je určený iba na vnútorné použitie v domácnostiach. Nepoužívajte ho na iné účely.
- Neukladajte na prístroj ťažké predmety.
- Nenakláňajte prístroj na žiadnu stranu, voda z prístroja sa môže vyliatť a poškodiť ho. Počas premiestňovania ho odpojte od zásuvky a zaobchádzajte s ním opatrne, aby nedošlo k vyliatiu nádržky.
- Nikdy nevkładajte žiadne predmety dovnútra prístroja, aby nedošlo k jeho poruche.
- Neumiestňujte zariadenie do blízkosti zariadení generujúcich teplo alebo blízko horľavých a nebezpečných materiálov.
- Tento spotrebič nie je určený pre osoby (deti) so zníženými fyzickými či mentálnymi schopnosťami alebo nedostatočnou praxou, ibaže boli poučené o bezpečnosti ako s prístrojom zaobchádzať alebo pracujú pod dohľadom osoby zodpovedajúcej za ich bezpečnosť. Deti musia byť pod dohľadom dospelšej osoby a s prístrojom by sa nemali hrať.
- Ak je napájací kábel poškodený, musí ho vymeniť výrobca, jeho servisný zástupca alebo podobne kvalifikovaná osoba, aby sa zabránilo nebezpečenstvu úrazu.
- Prístroj musí byť umiestnený tak, aby zástrčka bola prístupná.
- Používajte prístroj iba v dobre vetraných miestnostiach. Prístroj by mal byť umiestnený vo vzdialenosti min. 20 cm od najbližšej prekážky, aby sa zamedzilo nechcenému zapchatiu nasávania alebo vývodu vzduchu. Prístroj nesmie byť umiestnený v blízkosti záclon alebo podobných bytových doplnkov.
- Do prístroje lejte iba čistú vodu maximálne po vyznačenú rysku. Nelejte vodu, ak je prístroj V PREVÁDZKE!
- Uchovávajte dodávané chladiace vložky mimo dosahu detí, pretože chemické látky v nich obsiahnuté sú zdraviu škodlivé, ak ich prehltnú. Uistite sa, že nie sú vložky vystavené priamemu slnečnému žiareniu. Vložky sa môžu používať aj viac ako 5 rokov. Pri ich prípadnej likvidácii sa držte národnej legislatívy.
- Spotrebič musí byť nainštalovaný v súlade s národnými predpismi pre elektroinštalácie.
- Neschovávajte napájací kábel napríklad pod koberec a nekladte ho na mieste, kde je zvýšený pohyb osôb. Znížite tak riziko zakopnutia.



Nepokúšajte sa opraviť, demontovať alebo vykonávať úpravy na spotrebiči, môže dôjsť k poruche či poškodeniu.

2 Úvodné informácie o produkte

Ďakujeme za kúpu prístroja Noaton AE 6160 / HF 3110.

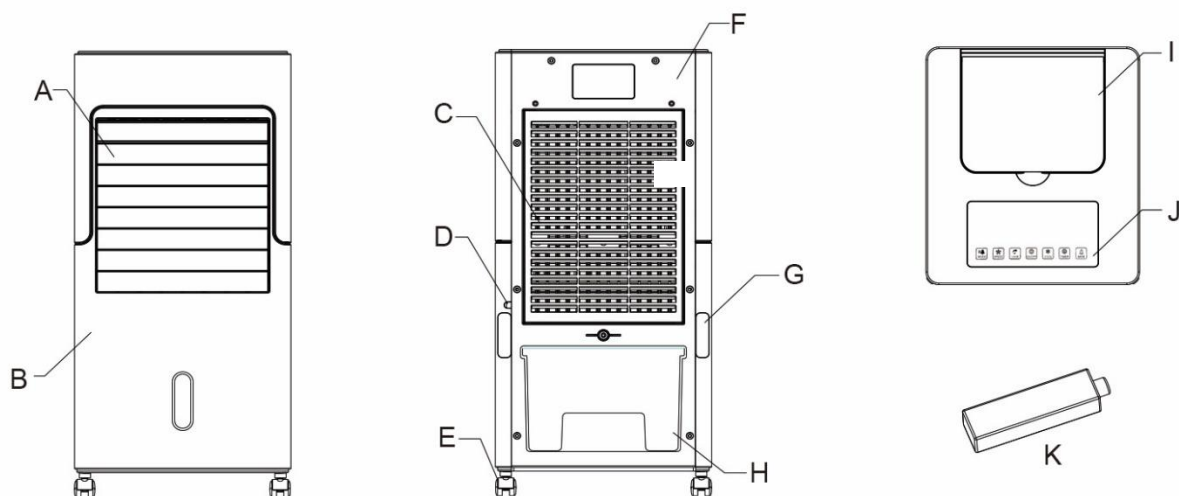
Tento prístroj na princípe prirodzeného odparovania vzduchu v kombinácii s veľmi výkonným ventilátorom a s možnosťou vložiť chladiace vložky zaistí celoročný príjemný vzduch v miestnosti doma či v kancelárii. Navyše vďaka svojim kompaktným rozmerom, zapusteným držadlám a kolieskam sa s ním ľahko manipuluje.

3 Parametre

PARAMETER	HODNOTA
Zdroj napájania	220 V – 240 V/50 Hz
Spotreba energie	65 W
Menovitý prúd	0,9 A (30 °C, 80 % RV)
Zvlhčovacia kapacita	1,0 l/h
Hlučnosť	Max. ≤ 55 dB (A)
Vzduchový prietok max.	400 m ³ /h
Kapacita nádržky	6 l
Odporúčaná veľkosť miestnosti	15 – 25 m ² (výška = 2,6 m)
Typ ovládania	Dotykový panel
Diaľkové ovládanie	Áno (batéria je súčasťou balenia: 1× CR2025)
Časovač (odložené vypnutie)	1 – 12 hod.
Veľkosť prístroja	309 × 229 × 478 mm
Veľkosť balenia	350 × 270 × 505 mm
Hmotnosť prístroja	4,8 kg
Hmotnosť vrátane balenia	5,8 kg
Model odparovacieho filtra	AE 6160E / HF 3110E (1 ks súčasťou balenia)

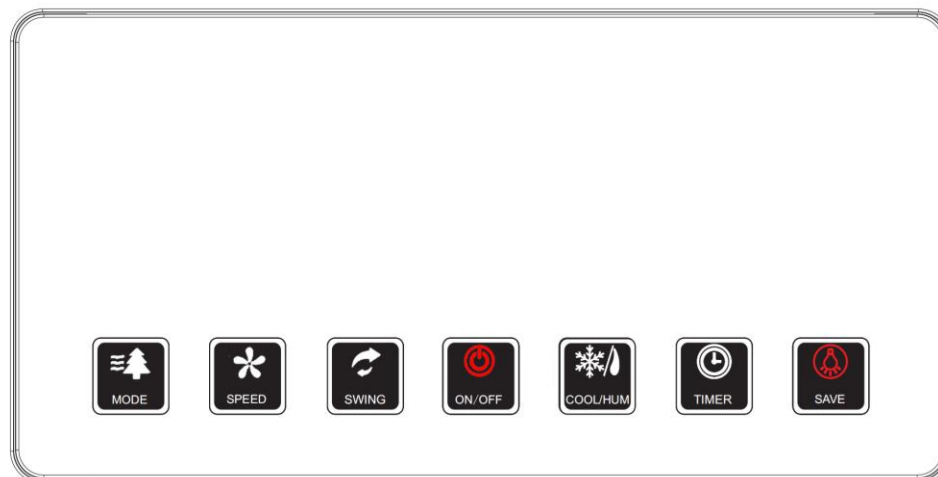
4 Popis prístroja

4.1 Základné časti



A	Horizontálne lamely (ručné otváranie)
B	Predný panel
C	Filter
D	Napájací kábel
E	Kolieska
F	Zadný panel
G	Držiak napájacieho kábla
H	Nádržka na vodu
I	Horná priehradka na chladiace vložky
J	Ovládací panel
K	Chladiaca vložka (súčasť balenia)

4.2 Ovládací panel a popis funkcí



MODE

Stlačením tlačidla MODE môžete cyklicky prepínať medzi NORMÁLNÝM a PRIRODZENÝM režimom. Zároveň sa na paneli rozsvieti zodpovedajúca ikona:

NORMÁLNÝ – prístroj udržiava konštantnú rýchlosť prúdenia vzduchu

PRIRODZENÝ – prístroj po niekoľkých sekundách náhodne mení rýchlosť ventilátora vrátane jeho zastavenia s cieľom navodiť prirodzený pocit vetra

SPEED (Rýchlosť)

Stlačením tlačidla SPEED meníte cyklicky rýchlosť ventilátora: Nízka – Stredná - Vysoká

SWING

Stlačením tohto tlačidla sa začnú vertikálne lamely natáčať zo strany na stranu. Opätovným stlačením tohto tlačidla sa lamely zastavia v danej polohe.

COOL / HUM

Stlačením tlačidla so symbolom snehovej vločky sa spustí ochladzovanie spojené so zvlhčovaním vzduchu. Viac v kapitole 7.1.

TIMER

Stlačením tohto tlačidla počas chodu prístroja nastavíte požadovaný čas do automatického vypnutia v rozmedzí 1 – 12 hodín v krokoch po 1 hodine.

SAVE

Túto funkciu ocení používateľ napríklad v noci pre nerušený spánok.

Stlačením tohto tlačidla dôjde k zhasnutiu všetkých ikon na paneli a vypnutiu zvukov. Opätovným stlačením tohto tlačidla sa režim Save zruší.

ON/OFF

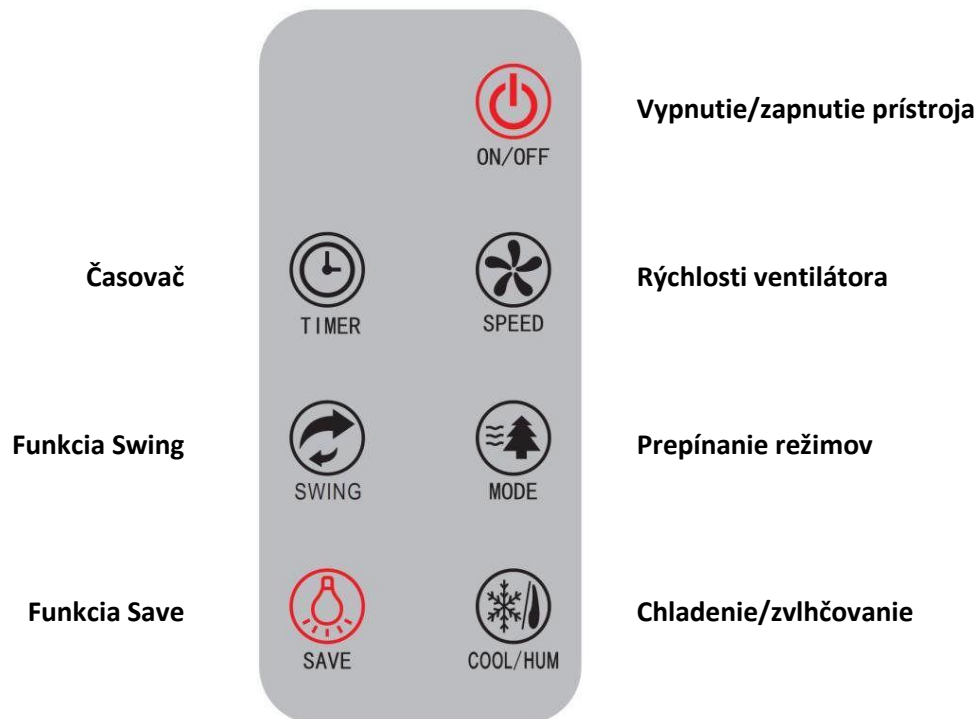
Týmto tlačidlom sa prístroj spustí alebo vypne. Avšak v prípade, že bol spustený režim ochladzovania/zvlhčovania, pobeží po stlačení tohto tlačidla ventilátor na maximálnu rýchlosť ešte cca 5 minút, aby sa odparovací filter dostatočne vysušil. Tým sa predĺži jeho životnosť.

Displej

Na displeji tohto panela sa zobrazuje aktuálna teplota v miestnosti v stupňoch Celzia. V prípade nastavovania časovača sa tu krátko zobrazí nastavený počet hodín do automatického vypnutia.

5 Diaľkové ovládanie

Vďaka dodávanému diaľkovému ovládaču môžete ovládať všetky funkcie rovnako ako pomocou panela na prístroji.



6 Pred spustením

6.1 Inštalácia filtra

- 1) Odpojte napájací kábel prístroja od zdroja napätia.
- 2) Snímte mriežku s predfiltrom (kapitola 4.1, bod C) pre nasávanie vzduchu.
- 3) Vyberte odparovací filter z igelitového vrečka
- 4) Vložte vybalený filter späť do prístroja.
- 5) Teraz vráťte mriežku s predfiltrom pre nasávanie vzduchu späť.
- 6) Priemerná životnosť filtrov pri bežnom použití (cca 8 hod. denne) je približne 12 mesiacov.

Typ filtra	Kód
odparovací	AE 6160E / HF 3110E

6.2 Správne umiestnenie

Ak je prístroj v prevádzke, uistite sa, že jeho zadná časť má minimálnu vzdialenosť 20 cm od stien či nábytku.

- Prístroj postavte do vzpriamenej polohy na stabilnú a rovnú podlahu.
- Parametre vstupného napätia musia zodpovedať technickému štítku na prístroji, elektrická zásuvka musí byť uzemnená a riadne zapojená.
- Uistite sa, že je nádržka správne zasunutá do prístroja.
- Spustite prístroj a dodržujte pokyny na ovládanie uvedené nižšie v tomto návode.

7 Pokyny na ovládanie

Zastrčte hlavicu napájacieho kábla do riadne zabezpečenej zásuvky. Uistite sa, že požiadavky na vstupné napätie zodpovedajú hodnotám, ktoré sú uvedené na technickom štítku na prístroji.

7.1 Ochladzovanie/zvlhčovanie

Stlačte tlačidlo na ochladzovanie/zvlhčovanie (COOL/HUM). Týmto sa spustí cirkulácia vody v systéme, keď vodná pumpa začne nasávať vodu z nádržky a tá sa vedie do hornej priehradky, odkiaľ rovnomerne cez niekoľko otvorov steká na odparovací filter. Z prístroja teda vychádza chladnejší a vlhký vzduch.

TIP na ochladzovanie:

V prípade, že chcete zvýšiť účinok ochladzovania, dajte chladiace vložky na niekoľko hodín do mrazničky, pokým kvapalina vnútri úplne nezmrzne. Potom ich vložte do nádržky s vodou alebo do hornej priehradky (kapitola 4.1, bod I). Ak vkladáte vložky do vodnej nádržky, uistite sa, že vodná hladina nepresiahne rysku MAX označujúcu maximálne možné plnenie.

Do spodnej nádržky môžete taktiež vložiť aj čistý ľad z pitnej vody. Nepoužívajte prírodný ľad z vonku, prípadné nečistoty môžu poškodiť nasávaciu pumpu.

UPOZORNENIE: CHLADIACE VLOŽKY ZÁSADNE UDRŽUJTE MIMO DOSAHU DETÍ.

7.2 Prázdna nádržka

V prípade, že počas chladenia/zvlhčovania klesne hladina vody pod najnižšiu prípustnú medzu, pumpa sa vďaka plaváku automaticky vypne, avšak ventilátor beží ďalej na základe zvolenej rýchlosti ventilátora podľa nižšie uvedenej tabuľky. V tomto čase teda stále dochádza k ochladzovaniu/zvlhčovaniu a zároveň sa odparovací filter vysúša, čím sa predlžuje jeho životnosť. Po vysušení filtra sa prístroj vypne. Dolejte nádržku alebo prístroj používajte v režime ventilácie (COOL/HUM nie je aktívne).

Režim	Rýchlosť ventilátora	Čas do úplného vypnutia
Normálny	nízka	15 minút
	stredná	10 minút
	vysoká	5 minút
Prirodzený	premenlivá	10 minút pri strednej rýchlosti

7.3 Plnenie nádržky

Pred spustením režimu ochladzovania/zvlhčovania sa uistite, že je nasávacía pumpa riadne upevnená ku dnu vodnej nádržky pomocou plastového obrtlíka. Potom do nádržky nalejte čistú vodu s teplotou nepresahujúcou 40 °C. Čím bude teplota vody nižšia, tým bude ochladzovací účinok vyšší.

Pri nalievaní vody do nádržky pozorne sledujte jej hladinu a uistite sa, že je medzi červenými ryskami MIN a MAX.

Nádržku je taktiež možné úplne vysunúť a naplniť mimo prístroja. V tomto prípade je nutné odpojiť napájací kábel od zásuvky. Pri vyberaní nádržky postupujte podľa kapitoly 8.1 (držte sa bodu d, ak treba nádržku vyčistiť).

8 Údržba

Pred akoukoľvek údržbou prístroj vypnite a odpojte napájací kábel od zásuvky.

Očistite povrch prístroja jemnou vlhkou handričkou.

VAROVANIE:

- **prístroj neponárajte do vody**
- **na čistenie nepoužívajte chemikálie, ako sú detergenty, alkohol, riedidlá alebo abrazíva**
- **zabráňte akémukoľvek prieniku vody dovnútra prístroja, obzvlášť na elektronické súčasti. Hrozí riziko úrazu elektrickým prúdom alebo poškodenia prístroja.**

Voda v nádržke by mala byť čistá, treba ju teda vymieňať ideálne každý druhý deň, ak sa prístroj často nepoužíva. V prípade, že prístroj nebudete dlhšie používať, napríklad počas skladovania, vodu z nádržky vylejte.

8.1 Čistenie vodnej nádržky

I pri používaní čistej vody treba nádrž z času na čas vyčistiť, ideálne 1× týždenne. Zvýšite tým životnosť filtra aj nasávacej pumpy a zabránite rastu mikroorganizmov a ich ďalšiemu šíreniu.

- a) Otočte obrtlík do vodorovnej polohy a trošku vysuňte nádrž.
- b) Odpojte vodnú pumpu odo dna nádržky pomocou obrtlíka
- c) Nádrž úplne vysuňte.
- d) Umyte nádrž teplou vodou. Nepoužívajte čistiace prostriedky alebo drôtenky, chemicky ošetrované protiprachové tkaniny, benzín, benzén, riedidlá alebo iné rozpúšťadlá, pretože môžu poškodiť nádržku na vodu a spôsobiť únik vody!
- e) Pri vkladaní nádržky na vodu ju zatlačte do prístroja obidvomi rukami a vložte do správnej polohy.
- f) Vložte pumpu späť na svoje miesto a zaistite obrtlíkom.
- g) Nezabudnite aj nádržku opäť zaistiť do zvislej polohy pomocou obrtlíka.

8.2 Čistenie prístroja a predfiltra

- a) Pred čistením zariadenie vypnite, a potom vytiahnite zástrčku zo zásuvky.
- b) Očistite kryt mäkkou suchou handričkou. Ak je zariadenie veľmi špinavé, použite jemné čistiace prostriedky. Utrite prístroj vlhkou handričkou. Voda sa nesmie dostať dovnútra prístroja.
- c) Vyberte predfilter zo zadnej časti prístroja, vyčistite ho vysávačom alebo mydlovou vodou, nie teplejšou než 40 °C.
- d) Pred vrátením do prístroja predfilter dôkladne vysušte.

9 Skladovanie

Ak nebudete prístroj dlhšie používať, nasledujte, prosím, tieto pokyny:

- a) Vypnite prístroj a vytiahnite zástrčku zo zásuvky. Vyprázdnite nádržku a úplne ju vysušte. S cieľom úplne vysušiť vnútrajšok prístroja ho spustite a nechajte bežať v režime ventilácie 1 – 2 hodiny.
- b) Vyčistite predfilter.
- c) Skontrolujte, či je prístroj v dobrom stave, aby bolo zaistené jeho bezpečné používanie po dlhšom uskladnení.
- d) Vyberte batériu
- e) Zabaľte prístroj do vhodného obalu, najlepšie zakrytý igelitovou fóliou.
- f) Ochladzovač/zvlhčovač skladujte v bezprašnom a suchom prostredí, bez priameho slnečného svetla.

10 Odstraňovanie problémov

Skôr ako kontaktujete profesionálny servis, prečítajte si tento zoznam. Môže ušetriť vaše náklady a čas. Tento zoznam zahŕňa bežné prípady, ktoré nie sú dôsledkom chyby v spracovaní alebo v materiáloch.

PROBLÉM	MOŽNÁ PRÍČINA	RIEŠENIE
Prístroj nie je možné spustiť	Napájací kábel nie je pripojený	Zapojte kábel do zásuvky
	Do prístroja nejde prúd	Skontrolujte zásuvku aj domáce poistky
Nízky ochladzovací výkon	Prístroj bežal krátky čas	Nechajte prístroj bežať ďalej
	Okolité teplota je nízka	Za týchto podmienok je nízky ochladzovací účinok bežný
Prístroj funguje správne, avšak zvlhčovací výkon je nedostatočný	Príliš veľká miestnosť	Odporúčame použiť výkonnejší ochladzovač/zvlhčovač
	Značné prúdenie vzduchu	Znížte prúdenie napríklad zatvorením okien a dverí
	Upchaný vzduchový filter	Filter vyčistite podľa návodu
Voda na podlahe	V nádržke je voda a s prístrojom sa príliš trasie pri premiestňovaní	Buďte počas premiestňovania prístroja opatrní
Prístroj je hlučný	Filter je upchaný alebo prístroj stojí na nerovnom povrchu	Filter vyčistite, prípadne postavte prístroj na rovný pevný povrch.

